



micro neuro

surgery instruments



Sehr geehrter Geschäftspartner,

RZ-Medical Supply ist stolz, Ihnen ein umfangreiches Sortiment an Micro-Neuro Chirurgischen Instrumenten vorzustellen.

Wir wissen, daß wir nicht die Ersten in diesem Bereich sind, aber wir haben uns Zeit gelassen um die Nachfrage auf den Weltmärkten gründlich zu analysieren.

Wir hoffen, daß die Zeit des Wartens sich gelohnt hat und Sie auch Ihre Micro-Neuro Instrumente in unserem Katalog finden.

Sollten Sie Ihre bevorzugten Instrumente dennoch nicht finden, dann setzen Sie sich bitte mit uns in Verbindung, damit wir Ihnen behilflich sein können.

Hiermit setzen wir unsere Firmenphilosophie fort, hochqualitative Produkte zu fairen Preisen zu liefern.

Dear Business Partner,

RZ-Medical Supply is proud to introduce an extensive line of Micro-Neuro Surgical Instruments.

We know we were not the first on the market, but we have taken our time to analyse the needs of the surgeons in the world markets thoroughly.

We hope you feel results are worth the wait and you find your Micro-Neuro Surgical Instruments in our catalogue.

Should there be one of your favoured instrument you cannot find, please feel free to contact us in order to serve your needs.

We have continued our company's philosophy of high quality products of fair prices.

Mikro-Federscheren, bajonettförmig
Micro Scissors (Spring Type), bayonet-shaped



| Artikel-Nr. Cat. No. | Gesamtlänge Total length | | | |
|-------------------------|-----------------------------|--|---------------------|--|
| 250-064-038 | 225 mm / 9" | | | |
| 250-064-060 | 225 mm / 9" | Schneiden gezahnt toothed blades | YASARGIL | |
| 250-064-037 | 225 mm / 9" | | VANNAS | |
| 250-064-039 | 225 mm / 9" | | YASARGIL | |
| 250-064-061 | 245 mm / 9 3/4" | | | |
| 250-064-040 | 225 mm / 9" | | VANNAS | |
| 250-064-047 | 225 mm / 9" | | YASARGIL | |
| 250-064-044 | 225 mm / 9" | Präparierschere Dissecting Scissors | YASARGIL | |
| 250-064-043 | 225 mm / 9" | Präparierschere Dissecting Scissors | YASARGIL | |

YASARGIL
250-064-039
225 mm
9"



Mikro-Federscheren, bajonettförmig
Micro Scissors (Spring Type), bayonet-shaped



1/1

YASARGIL
250-064-034
 200 mm
 8"



1/1



1/1



1/1



1/1



1/1

| | Artikel-Nr. Cat. No. | Gesamtlänge Total length |
|-----------------|-------------------------|-----------------------------|
| YASARGIL | 250-064-030 | 165 mm / 6½" |
| | 250-064-034 | 200 mm / 8" |

| | | |
|-----------------|-------------|--------------|
| YASARGIL | 250-064-031 | 165 mm / 6½" |
| | 250-064-035 | 200 mm / 8" |

| | | |
|-----------------|-------------|-------------|
| YASARGIL | 250-064-036 | 200 mm / 8" |
|-----------------|-------------|-------------|

| | | |
|-----------------|-------------|---|
| YASARGIL | 250-064-032 | 200 mm / 8" Präparierschere Dissecting Scissors |
|-----------------|-------------|---|

| | | |
|-----------------|-------------|---|
| YASARGIL | 250-064-033 | 200 mm / 8" Präparierschere Dissecting Scissors |
|-----------------|-------------|---|



Artikel-Nr.
 Cat. No.

Gesamtlänge
 Total length

250-064-092

200 mm / 8"

YASARGIL



250-064-096

225 mm / 9"

250-064-089

165 mm / 6½"

250-064-093

200 mm / 8"

YASARGIL



250-064-097

225 mm / 9"

250-064-099

245 mm / 9¾"



YASARGIL
 250-064-092
 200 mm
 8"



Mikro-Federscheren, bajonettförmig
Micro Scissors (Spring Type), bayonet-shaped



1/1

250-064-057
200 mm
8"



NAGEL

Artikel-Nr.
Cat. No.

250-064-056

Gesamtlänge
Total length

200 mm / 8"



250-064-057

200 mm / 8"

mit Knopf
with probe-pointed blade



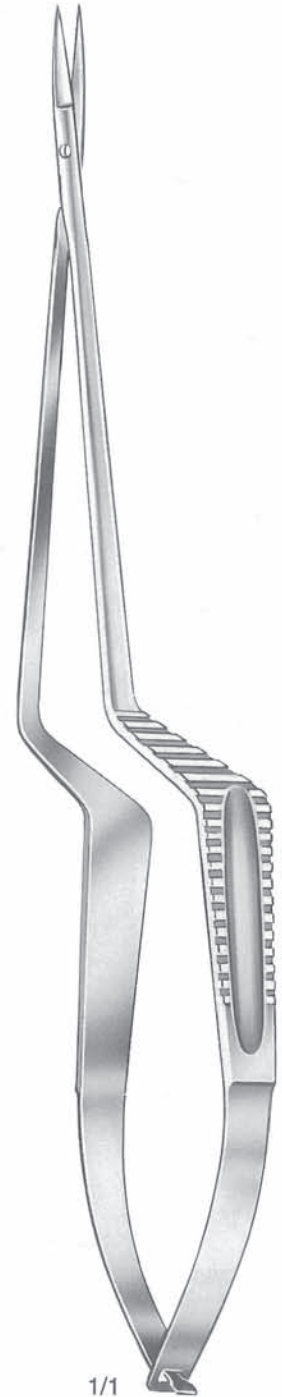
250-064-059

190 mm / 7½"

Mikro-Federscheren, bajonettförmig
Micro Scissors (Spring Type), bayonet-shaped



| Artikel-Nr. Cat. No. | Gesamtlänge Total length |
|-------------------------|-----------------------------|
| 250-064-105 | 190 mm / 7½" |
| 250-064-106 | 190 mm / 7½" |
| 250-064-107 | 190 mm / 7½" |
| 250-064-108 | 190 mm / 7½" |



250-064-105
190 mm
7 ½"



Mikro-Nadelhalter
Micro Needle Holders



1/1

250-069-079
160 mm
6 1/4"



1/1



1/1



1/1



1/1

Artikel-Nr.
Cat. No.

Gesamtlänge
Total length

250-069-076

160 mm / 6 1/4"

250-069-080

185 mm / 7 1/4"

ohne Sperre
without catch

250-269-076

160 mm / 6 1/4"

250-269-080

185 mm / 7 1/4"

RZ-Diamant Dust beschichtet
RZ-Diamant dust coated

250-069-079

160 mm / 6 1/4"

250-069-081

185 mm / 7 1/4"

ohne Sperre
without catch

250-269-079

160 mm / 6 1/4"

250-269-081

185 mm / 7 1/4"

RZ-Diamant Dust beschichtet
RZ-Diamant dust coated

RZ Diamond Dust coated

gerade
straight



1/1

gebogen
curved



1/1

Die RZ-Diamant Dust beschichtete Oberfläche erhöht die Schnittfestigkeit bei den Micro-Scheren und verändert die Oberflächenstruktur bei den Micro-Nadelhaltern, somit kann die Nähnadel besser während des Nahtvorgangs geführt werden.

The RZ-Diamond Dust coated surface improves the cutting of the Micro-Scissors and increases the durability. The coated surface improves suture holding characteristics on all Micro Needle Holders.

**Mikro-Federscheren
Micro Scissors (Spring Type)**



| Artikel-Nr. Cat. No. | Gesamtlänge Total length |
|-------------------------|--|
| 250-069-012 | 120 mm / 4¾" |
| 250-069-016 | 160 mm / 6¼" |
| 250-069-020 | 160 mm / 6¼" Schneiden gezahnt toothed blades |
| 250-069-022 | 185 mm / 7¼" |

MILLES

YASARGIL



| | |
|-------------|--|
| 250-069-013 | 120 mm / 4¾" |
| 250-069-017 | 160 mm / 6¼" |
| 250-069-021 | 160 mm / 6¼" Schneiden gezahnt toothed blades |
| 250-069-023 | 185 mm / 7¼" |

MILLES

JACOBSON



| | |
|-------------|--------------|
| 250-069-014 | 120 mm / 4¾" |
| 250-069-018 | 160 mm / 6¼" |

VANNAS



| | |
|-------------|--------------|
| 250-069-015 | 120 mm / 4¾" |
| 250-069-019 | 160 mm / 6¼" |

VANNAS



| | |
|-------------|--|
| 250-069-028 | 130 mm / 5⅛" Venenschere Vein Scissors |
|-------------|--|

BIEMER



| | |
|-------------|--------------|
| 250-069-011 | 120 mm / 4¾" |
|-------------|--------------|

VANNAS



| | |
|-------------|--------------|
| 250-069-024 | 185 mm / 7¼" |
|-------------|--------------|

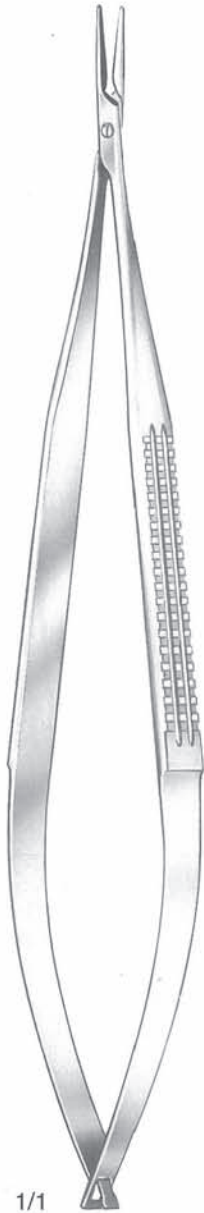
POTTS-YASARGIL



250-069-017
160 mm
6 ¼"



Mikro-Nadelhalter
Micro Needle Holders



250-064-076
160 mm
6 1/4"



Artikel-Nr.
Cat. No.

Gesamtlänge
Total length

250-064-076

160 mm / 6 1/4"

250-064-080

185 mm / 7 1/4"
ohne Sperre
without catch

250-064-079

160 mm / 6 1/4"

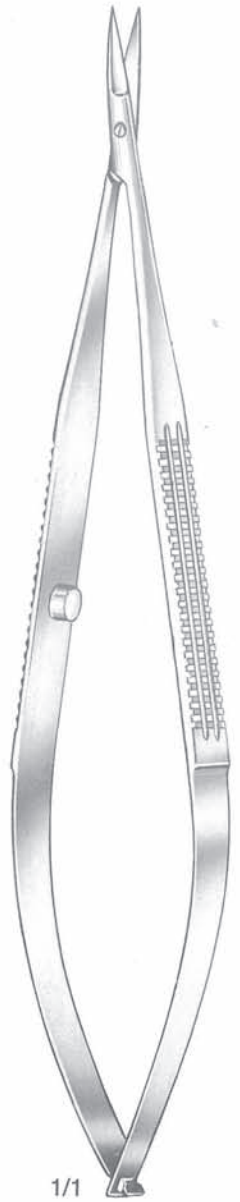
250-064-081

185 mm / 7 1/4"
ohne Sperre
without catch

**Mikro-Federscheren
Micro Scissors (Spring Type)**



| Artikel-Nr. Cat. No. | Gesamtlänge Total length | | | |
|-------------------------|-----------------------------|-------------------------------------|----------------|-----------------|
| 250-064-012 | 120 mm / 4¾" | | | |
| 250-064-016 | 160 mm / 6¼" | | | |
| 250-064-020 | 160 mm / 6¼" | Schneiden gezahnt toothed blades | | MILLES |
| 250-064-022 | 185 mm / 7¼" | | | YASARGIL |
| 250-064-013 | 120 mm / 4¾" | | | |
| 250-064-017 | 160 mm / 6¼" | | | |
| 250-064-021 | 160 mm / 6¼" | Schneiden gezahnt toothed blades | | MILLES |
| 250-064-023 | 185 mm / 7¼" | | | JACOBSON |
| 250-064-014 | 120 mm / 4¾" | | | |
| 250-064-018 | 160 mm / 6¼" | | | VANNAS |
| 250-064-015 | 120 mm / 4¾" | | | |
| 250-064-019 | 160 mm / 6¼" | | | VANNAS |
| 250-064-028 | 130 mm / 5 1/8" | Venenschere Vein Scissors | 1/1 | |
| 250-064-011 | 120 mm / 4¾" | | 1/1 | |
| 250-064-024 | 185 mm / 7¼" | | 45° 1/1 | |



250-064-016
160 mm
6 ¼"



Mikro-Nadelhalter
Micro Needle Holders



1/1

BARRAQUER
ohne Sperre
without catch
250-064-230
120 mm
4 3/4"



1/1

BARRAQUER
REILL

Artikel-Nr.
Cat. No.

Gesamtlänge
Total length

250-064-230

120 mm / 4 3/4"

250-064-240

150 mm / 6"

250-064-244

185 mm / 7 1/4"

250-064-260

210 mm / 8 1/4"

250-164-244

185 mm / 7 1/4"

250-164-260

210 mm / 8 1/4"

Titan, Titanium

ohne Sperre
without catch



1/1

BARRAQUER

250-064-231

120 mm / 4 3/4"

ohne Sperre
without catch



1/1

REILL

250-064-241

150 mm / 6"

250-064-245

185 mm / 7 1/4"

250-164-245

185 mm / 7 1/4"

Titan, Titanium

ohne Sperre
without catch

| Artikel-Nr. Cat. No. | Gesamtlänge Total length | | |
|-------------------------|---|------------------|-----|
| 250-064-232 | 120 mm / 4 ³ / ₄ " | BARRAQUER | 1/1 |
| 250-064-242 | 150 mm / 6" | | |
| 250-064-246 | 185 mm / 7 ¹ / ₄ " | | |
| 250-064-261 | 210 mm / 8 ¹ / ₄ " | | |
| 250-164-246 | 185 mm / 7 ¹ / ₄ " | | |
| 250-164-261 | 210 mm / 8 ¹ / ₄ " Titan, Titanium mit Sperre with catch | | |
| 250-064-233 | 120 mm / 4 ³ / ₄ " mit Sperre with catch | BARRAQUER | 1/1 |
| 250-164-247 | 185 mm / 7 ¹ / ₄ " Titan, Titanium mit Sperre with catch | | |
| 250-064-243 | 150 mm / 6" | | |
| 250-064-247 | 185 mm / 7 ¹ / ₄ " | | |
| 250-064-249 | 230 mm / 9" | | |

1/1

BARRAQUER
mit Sperre
with catch
250-064-232
120 mm
4³/₄"



Atrauma-Mikro Pinzetten
Atrauma-Micro Forceps



1/1

DE BAKEY
250-164-701
180 mm
7"

Atrauma-Mikro Pinzetten nach **DeBakey**, 8 mm Rundgriff
Atraumatic-Micro Forceps **DeBakey**, 8 mm round handle

| Artikel-Nr. Cat. No. | Maulbreite jaw width | Länge length |
|-------------------------|-------------------------|-----------------|
| 250-064-701 | 1,2 mm | 180 mm / 7" |
| 250-064-702 | 2,0 mm | 180 mm / 7" |

| | | |
|--------------------|--------|-------------|
| 250-164-701 | 1,2 mm | 180 mm / 7" |
| 250-164-702 | 1,8 mm | 180 mm / 7" |

Titan, Titanium

Atrauma-Mikro Pinzetten nach **DeBakey**, 8 mm Rundgriff,
mit Hartmetall Einlage, gerieft
Atraumatic-Micro Forceps **DeBakey**, 8 mm round handle,
with TC-inserts, serrated

| Artikel-Nr. Cat. No. | Maulbreite jaw width | Länge length |
|-------------------------|-------------------------|-----------------|
| 250-064-703 | 1,2 mm | 180 mm / 7" |
| 250-064-704 | 1,8 mm | 180 mm / 7" |



Mikro-Ring Pinzette, 8 mm Rundgriff, gerieft
Micro-Ring Forceps, 8 mm round handle, serrated

| Artikel-Nr. Cat. No. | Ringgröße ring size | Länge length |
|--|---|--|
| 250-064-705 250-264-705 | 1 x 0,5 mm 1 x 0,5 mm RZ Diamond dust beschichtet RZ diamond dust coated | 150 mm / 6" |
| 250-064-706 250-264-706 | 2 x 1,0 mm 2 x 1,0 mm RZ Diamond dust beschichtet RZ diamond dust coated | 180 mm / 7" |
| 250-164-706 Titan, Titanium | 2 x 1,0 mm | 180 mm / 7" |
| 250-364-706 Titan, Titanium | 2 x 1,0 mm RZ Diamond dust beschichtet RZ diamond dust coated | 180 mm / 7" |
| 250-064-707 250-264-707 | 2 x 1,0 mm 2 x 1,0 mm RZ Diamond dust beschichtet RZ diamond dust coated | 220 mm / 8 ³ / ₄ " |
| 250-064-708 250-264-708 | 2 x 0,5 mm 2 x 0,5 mm RZ Diamond dust beschichtet RZ diamond dust coated | 220 mm / 8 ³ / ₄ " |



1/1

250-064-706
180 mm
7"



Mikro-Federscheren
Micro Scissors (Spring Type)



250-064-100
145 mm
5 3/4"



1/1



1/1



1/1



1/1

Artikel-Nr.
Cat. No.

Gesamtlänge
Total length

250-064-100

145 mm / 5 3/4"

250-064-600

180 mm / 7"

250-164-600

180 mm / 7"

Titan, Titanium

250-064-117

230 mm / 9"

250-064-101

145 mm / 5 3/4"

250-064-601

180 mm / 7"

250-164-601

180 mm / 7"

Titan, Titanium

250-064-103

145 mm / 5 3/4"

250-064-603

180 mm / 7"

Präparierschere
Dissecting Scissors

Mikro-Knüpfpinzetten
Micro Suture Tying Forceps

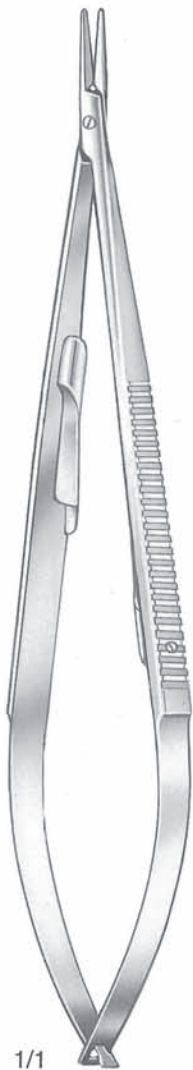


| Artikel-Nr. Cat.No. | Gesamtlänge Total length | | |
|----------------------------|---|--------|--|
| 250-064-280 250-264-280 | 120 mm / 4 3/4" 120 mm / 4 3/4" RZ Diamant dust beschichtet RZ diamond dust coated | | |
| 250-064-284 250-264-284 | 150 mm / 6" 150 mm / 6" RZ Diamant dust beschichtet RZ diamond dust coated | | |
| 250-164-284 | 150 mm / 6" Titan, Titanium | | |
| 250-364-284 | 150 mm / 6" Titan, Titanium RZ Diamant dust beschichtet RZ diamond dust coated | 0,3 mm | |
| 250-064-286 250-264-286 | 180 mm / 7" 180 mm / 7" RZ Diamant dust beschichtet RZ diamond dust coated | | |
| 250-064-288 250-264-288 | 230 mm / 9" 230 mm / 9" RZ Diamant dust beschichtet RZ diamond dust coated | | |
| 250-164-286 | 180 mm / 7" Titan, Titanium | | |
| 250-364-286 | 180 mm / 7" Titan, Titanium RZ Diamant dust beschichtet RZ diamond dust coated | | |
| 250-064-281 250-264-281 | 120 mm / 4 3/4" 120 mm / 4 3/4" RZ Diamant dust beschichtet RZ diamond dust coated | | |
| 250-064-285 250-264-285 | 150 mm / 6" 150 mm / 6" RZ Diamant dust beschichtet RZ diamond dust coated | | |
| 250-164-285 | 150 mm / 6" Titan, Titanium | | |
| 250-364-285 | 150 mm / 6" Titan, Titanium RZ Diamant dust beschichtet RZ diamond dust coated | | |
| 250-064-287 250-264-287 | 180 mm / 7" 180 mm / 7" RZ Diamant dust beschichtet RZ diamond dust coated | | |
| 250-064-289 250-264-289 | 230 mm / 9" 230 mm / 9" RZ Diamant dust beschichtet RZ diamond dust coated | | |
| 250-164-287 | 180 mm / 7" Titan, Titanium | | |
| 250-364-287 | 180 mm / 7" Titan, Titanium RZ Diamant dust beschichtet RZ diamond dust coated | | |

1/1
250-064-284
 150 mm
 6"



**Mikro-Nadelhalter
Micro Needle Holders**



1/1

CASTROVIEJO
250-020-001
145 mm
5 3/4"



1/1

CASTROVIEJO

Artikel-Nr.
Cat. No.

250-020-001

Gesamtlänge
Total length

145 mm / 5 3/4"

Hartmetall
carbide inserts



1/1

CASTROVIEJO

250-020-002

250-020-004

250-020-005

145 mm / 5 3/4"

180 mm / 7"

215 mm / 8 1/2"

Hartmetall
carbide inserts



1/1

**CASTROVIEJO-
JACOBSON**

250-020-563

250-220-563

145 mm / 5 3/4"

145 mm / 5 3/4"

RZ Diamond dust beschichtet
RZ diamond dust coated



1/1

**CASTROVIEJO-
JACOBSON**

250-020-564

250-220-564

145 mm / 5 3/4"

145 mm / 5 3/4"

RZ Diamond dust beschichtet
RZ diamond dust coated

| Artikel-Nr. Cat.No. | | Gesamtlänge Total length |
|--|------------------------------|--|
| Jacobson Mikro Nadelhalter 1 mm Maul | | 180 mm / 7" |
| Jacobson Micro Needleholder 1 mm jaw | | 180 mm / 7" |
| mit Sperre with catch | ohne Sperre without catch | |
| 250-064-049 | 250-064-048 | 180 mm / 7" gerade/straight |
| 250-264-049 | 250-264-048 | 180 mm / 7" RZ Diamond dust beschichtet RZ diamond dust coated |
| 250-064-051 | 250-064-050 | 180 mm / 7" gebogen/curved |
| 250-264-051 | 250-264-050 | 180 mm / 7" RZ Diamond dust beschichtet RZ diamond dust coated |
| Jacobson Mikro Nadelhalter glattes Maul | | 180 mm / 7" |
| Jacobson Micro Needleholder smooth jaw | | 180 mm / 7" |
| mit Sperre with catch | ohne Sperre without catch | |
| 250-064-046 | 250-064-045 | 180 mm / 7" gerade/straight |
| Jacobson Mikro Nadelhalter glattes Maul, Hartmetall-Einlagen | | 180 mm / 7" |
| Jacobson Micro Needleholder smooth jaw, with TC-inserts | | 180 mm / 7" |
| mit Sperre with catch | ohne Sperre without catch | |
| 250-364-046 | 250-364-045 | 180 mm / 7" |



JACOBSON
250-064-046
180 mm
7"

1/1



**Mikro-Federscheren
Micro Scissors (Spring Type)**



CASTROVIEJO
400-133-100
100 mm
4"

CASTROVIEJO

Artikel-Nr.
Cat. No.

400-133-100

Gesamtlänge
Total length

100 mm / 4"

spitz
sharp

CASTROVIEJO

400-135-100

100 mm / 4"

stumpf
blunt

Mikro-Federscheren
Micro Scissors (Spring Type)



| Artikel-Nr. Cat. No. | Gesamtlänge Total length | VANNAS |
|-------------------------|-----------------------------|--------|
| 400-842-085 | 85 mm / 3 1/3" | VANNAS |
| 400-843-085 | 85 mm / 3 1/3" | VANNAS |
| 400-844-085 | 85 mm / 3 1/3" | VANNAS |



1/1



1/1



1/1



1/1

VANNAS
400-842-085
85 mm
3 1/3"



Mikro-Pinzetten, bajonettförmig
Micro Forceps, bayonet-shaped



1/1
YASARGIL
 250-024-840
 200 mm
 8"



YASARGIL

| Artikel-Nr. Cat. No. | Gesamtlänge Total length |
|-------------------------|-------------------------------|
| 250-024-830 | 160 mm / 6¼" |
| 250-024-835 | 180 mm / 7" |
| 250-024-840 | 200 mm / 8" |
| 250-024-845 | 220 mm / 8¾" |
| 250-024-850 | 240 mm / 9½" |
| | Spitzen 0,6 mm Tips 0,6 mm |



YASARGIL

| | |
|-------------|-------------------------------|
| 250-024-831 | 160 mm / 6¼" |
| 250-024-836 | 180 mm / 7" |
| 250-024-841 | 200 mm / 8" |
| 250-024-846 | 220 mm / 8¾" |
| 250-024-851 | 240 mm / 9½" |
| | Spitzen 0,9 mm Tips 0,9 mm |



YASARGIL

| | |
|-------------|----------------------------|
| 250-024-837 | 180 mm / 7" |
| | 1 x 2 Zähne 1 x 2 teeth |

alle Mikro-Pinzetten sind auch mit RZ-Diamond dust beschichteten Spitzen erhältlich
 all Micro Forceps holder are also available with RZ diamond dust coated tips

Pinzetten zum Fassen von Gewebe, Tumoren
 Forceps for grasping tissue, tumors



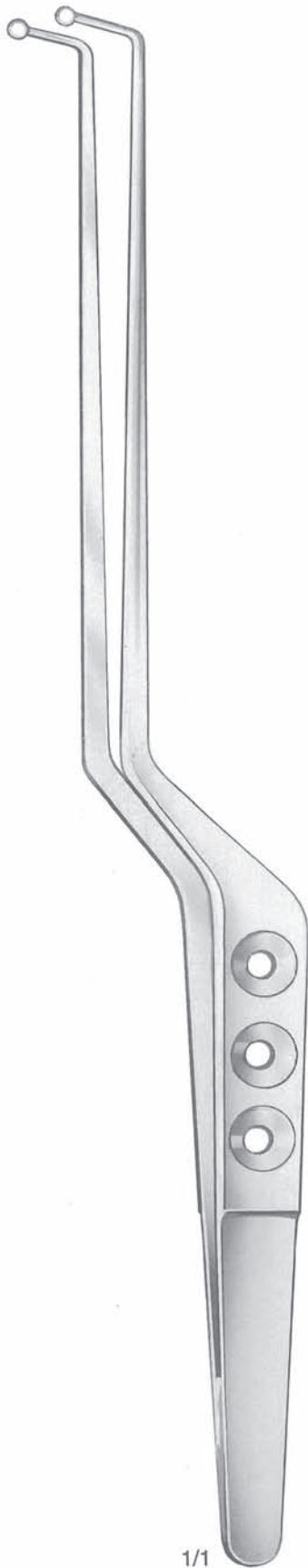
| Artikel-Nr. Cat. No. | Gesamtlänge Total length | | | |
|-------------------------|--|----------------|--------|--|
| 250-064-210 | 220 mm / 8¾" | YASARGIL | Ø 3 mm | |
| 250-064-200 | 240 mm / 9½" | YASARGIL-SAMII | Ø 3 mm | |
| | Maul löffelförmig jaws spoon-shaped | | | |
| 250-064-212 | 220 mm / 8¾" | YASARGIL | Ø 5 mm | |
| 250-064-202 | 240 mm / 9½" | YASARGIL-SAMII | Ø 5 mm | |
| | Maul löffelförmig jaws spoon-shaped | | | |
| 250-064-204 | 240 mm / 9½" | YASARGIL-SAMII | Ø 7 mm | |
| | Maul löffelförmig jaws spoon-shaped | | | |
| 250-064-214 | 220 mm / 8¾" | YASARGIL | Ø 3 mm | |
| | Maul flach, gezahnt flat jaws, serrated | | | |
| 250-064-216 | 220 mm / 8¾" | YASARGIL | Ø 5 mm | |
| | Maul flach, gezahnt flat jaws, serrated | | | |
| 250-064-215 | 220 mm / 8¾" | HEIFETZ | Ø 3 mm | |
| | Maul kürettenförmig Curette jaws, toothed | | | |
| 250-064-217 | 220 mm / 8¾" | HEIFETZ | Ø 5 mm | |
| | Maul kürettenförmig Curette jaws, toothed | | | |

alle Mikro-Pinzetten sind auch mit RZ-Diamond dust beschichteten Spitzen erhältlich
 all Micro Forceps holder are also available with RZ diamond dust coated tips

1/1
YASARGIL
 250-064-216
 220 mm
 8 ¾"



Pinzetten zum Fassen von Gewebe, Tumoren
Forceps for grasping tissue, tumors



1/1

SAMII
250-064-190
 230 mm
 9"



SAMII

Artikel-Nr
 Cat. No.

250-064-190

Gesamtlänge
 Total length

230 mm / 9"

Maul löffelförmig
 jaws spoon-shaped



SAMII

250-064-191

230 mm / 9"

Maul löffelförmig
 jaws spoon-shaped



SAMII

250-064-192

230 mm / 9"

Maul löffelförmig
 jaws spoon-shaped



SAMII

250-064-195

230 mm / 9"

Maul löffelförmig
 jaws spoon-shaped



SAMII

250-064-196

230 mm / 9"

Maul löffelförmig
 jaws spoon-shaped



SAMII

250-064-197

230 mm / 9"

Maul löffelförmig
 jaws spoon-shaped

alle Mikro-Pinzetten sind auch mit RZ-Diamond dust beschichteten Spitzen erhältlich
 all Micro Forceps holder are also available with RZ diamond dust coated tips

**Pinzetten zum Fassen von Gewebe, Tumoren
Forceps for grasping tissue, tumors**



| Artikel-Nr. Cat. No. | Gesamtlänge Total length | | | |
|-------------------------|---|-----------------|------------|---|
| 250-024-768 | 200 mm / 8" Maul flach, gezahnt flat jaws, serrated | YASARGIL | Ø 3 mm | |
| 250-024-766 | 200 mm / 8" Maul flach, gezahnt flat jaws, serrated | HUNT | Ø 5 mm | |
| 250-064-110 | 185 mm / 7 1/4" feine Spitzen fine tips | | 1/1 | |
| 250-064-111 | 185 mm / 7 1/4" breite Spitzen broad tips | | 1/1 | |
| 250-064-112 | 185 / 7 1/4" breite Spitzen broad tips | | 1/1 | |
| | | | | 1/1 HUNT 250-024-766 200 mm 8" |

alle Mikro-Pinzetten sind auch mit RZ-Diamond dust beschichteten Spitzen erhältlich
all Micro Forceps holder are also available with RZ diamond dust coated tips



Pinzetten zum Fassen von Gewebe, Tumoren
Forceps for grasping tissue, tumors



1/1

HUNT
250-024-765
200 mm
8"



Ø 5 mm

Artikel-Nr.
Cat. No.

250-024-765

Gesamtlänge
Total length

200 mm / 8"

Maul flach, gezahnt
flat jaws, serrated



Artikel-Nr.
Cat. No.

Gesamtlänge
Total length

250-024-260

155 mm / 6"

LAZAR

Spitzen 0,5 mm
Tips 0,5 mm



250-024-261

155 mm / 6"

LAZAR

Spitzen 0,8 mm
Tips 0,8 mm



250-024-264

185 mm / 7 1/4"

Spitzen 0,5 mm
Tips 0,5 mm



1/1

LAZAR
250-024-261
155 mm
6"



Mikro-Knüpfpinzetten
Micro Suture Tying Forceps



1/1
VISE
250-024-336
 135 mm
 5 1/4"



1/1

Artikel-Nr.
 Cat. No.

Gesamtlänge
 Total length

250-024-338

120 mm / 4 3/4"

Spitzen 0,3 mm
 Tips 0,3 mm

VISE

250-024-336

135 mm / 5 1/4"

Spitzen 0,3 mm
 Tips 0,3 mm



1/1



1/1

VISE

250-024-337

135 mm / 5 1/4"

Spitzen 0,3 mm
 Tips 0,3 mm



1/1
250-024-505
 95 mm
 3 3/4"



1/1

250-024-505

95 mm / 3 3/4"

Spitzen 0,2 mm, 1 x 2 Zähne
 Tips 0,2 mm, 1 x 2 teeth

AUSTIN

250-024-340

140 mm / 5 1/2"

Spitzen 0,8 mm
 Tips 0,8 mm

250-024-342

180 mm / 7"

Spitzen 0,8 mm
 Tips 0,8 mm



1/1

Atraumatische Pinzetten DE BAKEY
Atraumatic Tissue Forceps DE BAKEY



Artikel-Nr.
Cat. No.

Gesamtlänge
Total length

290-550-160 160 mm / 6¼"
 290-550-200 200 mm / 8"
 290-550-240 240 mm / 9½"
 290-550-300 300 mm / 12"
 Spitzen 1,5 mm
 Tips 1,5 mm

DE BAKEY



1/1

290-551-160 160 mm / 6¼"
 290-551-200 200 mm / 8"
 290-551-240 240 mm / 9½"
 290-551-300 300 mm / 12"
 Spitzen 1,5 mm
 Tips 1,5 mm

DE BAKEY



1/1

290-552-160 160 mm / 6¼"
 290-552-200 200 mm / 8"
 290-552-240 240 mm / 9½"
 290-552-300 300 mm / 12"
 Spitzen 2,0 mm
 Tips 2,0 mm

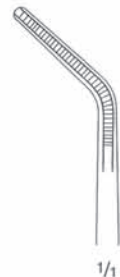
DE BAKEY



1/1

290-553-160 160 mm / 6¼"
 290-553-200 200 mm / 8"
 290-553-240 240 mm / 9½"
 290-553-300 300 mm / 12"
 Spitzen 2,0 mm
 Tips 2,0 mm

DE BAKEY



1/1

290-557-160 160 mm / 6¼"
 290-557-200 200 mm / 8"
 290-557-240 240 mm / 9½"
 290-557-300 300 mm / 12"
 Spitzen 2,4 mm
 Tips 2,4 mm

DE BAKEY



1/1



1/1

DE BAKEY
 290-552-160
 160 mm
 6 ¼"

Weitere atraumatische Pinzetten auf Anfrage
 Other Atraumatic Tissue Forceps on request



Atraumatische Pinzetten DE BAKEY
Atraumatic Tissue Forceps DE BAKEY



290-548-200
 200 mm
 8"



1/1

DE BAKEY

| Artikel-Nr. Cat. No. | Gesamtlänge Total length |
|-------------------------|-------------------------------|
| 290-548-160 | 160 mm / 6¼" |
| 290-548-200 | 200 mm / 8" |
| 290-548-240 | 240 mm / 9½" |
| 290-548-300 | 300 mm / 12" |
| | Spitzen 2,8 mm Tips 2,8 mm |



1/1

DE BAKEY

| | |
|-------------|-------------------------------|
| 290-558-160 | 160 mm / 6¼" |
| 290-558-200 | 200 mm / 8" |
| 290-558-240 | 240 mm / 9½" |
| 290-558-300 | 300 mm / 12" |
| | Spitzen 2,8 mm Tips 2,8 mm |



1/1

DE BAKEY

| | |
|-------------|-------------------------------|
| 290-554-160 | 160 mm / 6¼" |
| 290-554-200 | 200 mm / 8" |
| 290-554-240 | 240 mm / 9½" |
| 290-554-300 | 300 mm / 12" |
| | Spitzen 3,5 mm Tips 3,5 mm |



1/1

DE BAKEY

| | |
|-------------|-------------------------------|
| 290-555-160 | 160 mm / 6¼" |
| 290-555-200 | 200 mm / 8" |
| 290-555-240 | 240 mm / 9½" |
| 290-555-300 | 300 mm / 12" |
| | Spitzen 3,5 mm Tips 3,5 mm |

Weitere atraumatische Pinzetten auf Anfrage
 Other Atraumatic Tissue Forceps on request



| Artikel-Nr. Cat. No. | Gesamtlänge Total length |
|-------------------------|-----------------------------|
| 250-022-046 | 135 mm / 5½" |



1/1

| | |
|-------------|-------------|
| 250-022-048 | 155 mm / 6" |
|-------------|-------------|



1/1

| | |
|-------------|-------------|
| 250-022-052 | 180 mm / 7" |
|-------------|-------------|

CASPAR



1/1

| | |
|-------------|-------------|
| 250-022-054 | 200 mm / 8" |
|-------------|-------------|



1/1



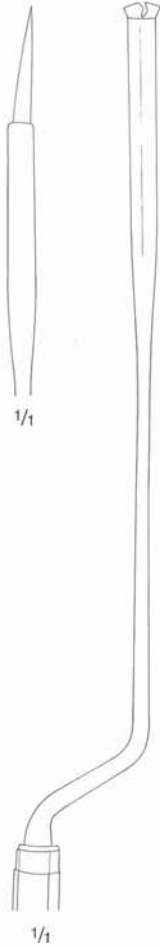
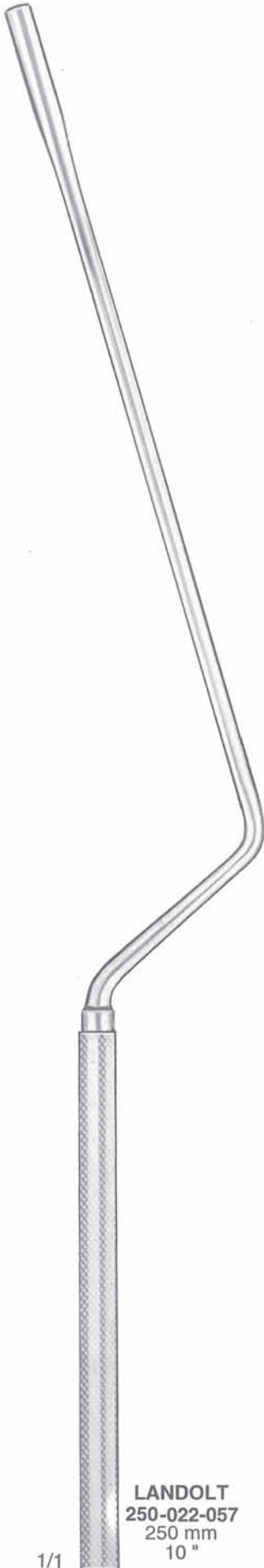
1/1

Weitere Skalpellgriffe und-Klingen auf Anfrage
Other Scalpel Handles and Blades on request

250-022-054
200 mm
8"



Skalpellgriffe Scalpel Handles



LANDOLT

Artikel-Nr.
Cat. No.

Gesamtlänge
Total length

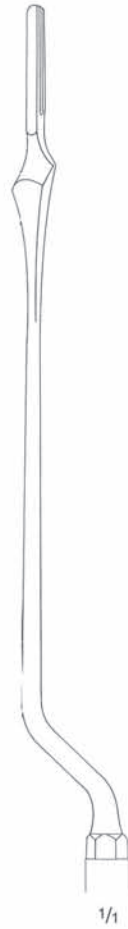
250-022-053

210 mm / 8 1/4"

250-022-057

250 mm / 10"

LANDOLT
250-022-053
210 mm
8 1/4"



250-022-071
210 mm
8 1/4"

LANDOLT
250-022-057
250 mm
10"

Weitere Skalpellgriffe und-Klingen auf Anfrage
Other Scalpel Handles and Blades on request

Explorations- und Koagulationshäkchen
 Exploration- and Coagulation Hooks



Artikel-Nr.
 Cat. No.

Gesamtlänge
 Total length

250-020-088

245 mm / 9 3/4"

CASPAR

isoliert
 insulated

250-010-088

245 mm / 9 3/4"

nicht isoliert
 not insulated



250-020-089

245 mm / 9 3/4"

CASPAR

isoliert
 insulated

250-010-089

245 mm / 9 3/4"

nicht isoliert
 not insulated



250-020-090

245 mm / 9 3/4"

CASPAR

isoliert
 insulated

250-010-090

245 mm / 9 3/4"

nicht isoliert
 not insulated



250-020-091

245 mm / 9 3/4"

CASPAR

isoliert
 insulated

250-010-091

245 mm / 9 3/4"

nicht isoliert
 not insulated



CASPAR
 250-010-088
 245 mm
 9 3/4"

1/1

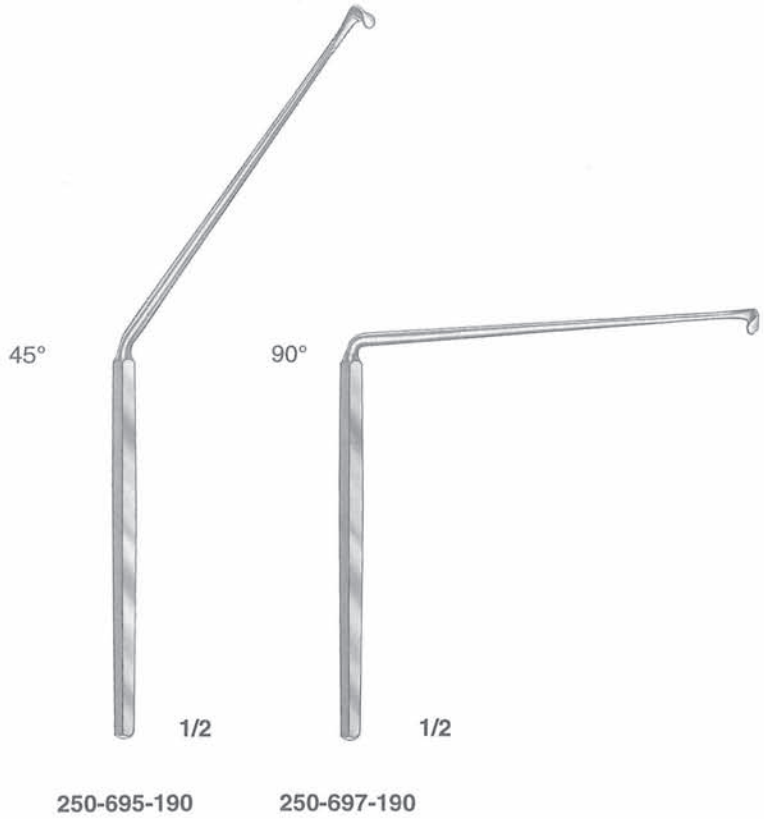


Nervwurzelhaken
Nerve Root Retractor



1/1

LOVE
250-694-190
190 mm
7 1/2"



Artikel-Nr.
Cat.No.

Gesamtlänge
Total length

250-694-190

190 mm / 7 1/2"
gerade/straight

250-695-190

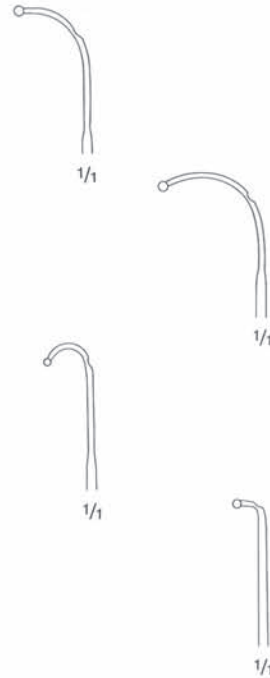
190 mm / 7 1/2"
45°

250-697-190

190 mm / 7 1/2"
90°



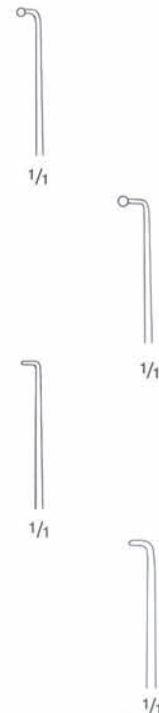
| Artikel-Nr. Cat. No. | Gesamtlänge Total length |
|-------------------------|-----------------------------|
| 250-064-270 | 185 mm / 7 1/4" |
| 250-064-271 | 185 mm / 7 1/4" |
| 250-064-272 | 185 mm / 7 1/4" |
| 250-064-273 | 185 mm / 7 1/4" |



YASARGIL

Fadenführer geknöpft
Ligature Guides, probe pointed

| | |
|-------------|-----------------|
| 250-064-396 | 185 mm / 7 1/4" |
| 250-064-397 | 185 mm / 7 1/4" |
| 250-064-398 | 185 mm / 7 1/4" |
| 250-064-399 | 185 mm / 7 1/4" |





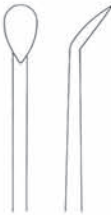




1/1
KRAYENBÜHL
250-064-396
185 mm
7 1/4"

KRAYENBÜHL

Nerv- und Gefäßhäkchen
Nerve- and Vessel Hooks



Mikro-Raspatorien
Micro Raspatories

| | Artikel-Nr. Cat. No. | Gesamtlänge Total length |
|--|--|---|
|  <p>1/1</p> <p>YASARGIL 250-064-301 185 mm 7 1/4"</p> |  <p>1/1</p> | 185 mm / 7 1/4" |
| |  <p>1/1</p> | 185 mm / 7 1/4" |
| |  <p>1/1</p> | 185 mm / 7 1/4" |
| |  <p>1/1</p> | 185 mm / 7 1/4" |
| |  <p>1/1</p> | 230 mm / 9" plattenförmig round blade |
| |  <p>1/1</p> | 230 mm / 9" plattenförmig round blade |



Artikel-Nr.
Cat. No.

Gesamtlänge
Total length

250-064-346

230 mm / 9"



250-064-320

185 mm / 7 1/4"

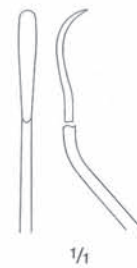
YASARGIL



250-064-321

185 mm / 7 1/4"

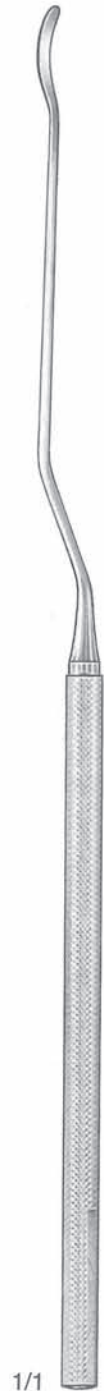
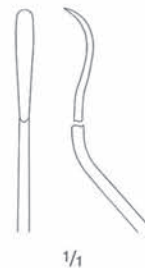
YASARGIL



250-064-322

185 mm / 7 1/4"

YASARGIL



1/1
YASARGIL
250-064-321
185 mm
7 1/4"



Mikro-Löffel
Micro Scoops



1/1

250-064-336
230 mm
9"



1/1

Artikel-Nr.
Cat. No.

Gesamtlänge
Total length

250-064-335

230 mm / 9"

scharf
sharp

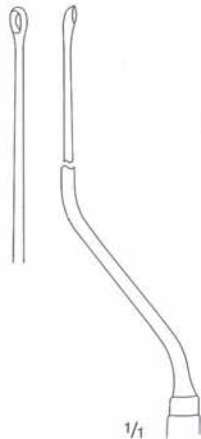


1/1

250-064-336

230 mm / 9"

scharf
sharp



1/1

YASARGIL

250-064-325

185 mm / 7 1/4"

scharf
sharp



Artikel-Nr.
 Cat.No.

Gesamtlänge
 Total length

250-064-362

95 mm / 3 3/4"

JACOBSON

auswechselbares
 Gefäßmesser für
 Griff 250-064-361

interchangeable
 Vessel Knife for
 handle 250-064-361



250-064-363

85 mm / 3 3/8"

auswechselbares
 Haken für
 Griff 250-064-361

interchangeable
 Hook for handle
 250-064-361



1/1

250-064-361
 105 mm
 4 1/8"

Griff mit Spannutter
 Handle with chuck



Mikro-Häkchen, Mikro-Gefäßmesser
Micro Hooks, Micro Vessel Knives



1/1
250-064-331
230 mm
9"



Artikel-Nr.
Cat. No.

250-064-330

Gesamtlänge
Total length

230 mm / 9"

scharf
sharp



250-064-331

230 mm / 9"

stumpf
blunt



250-064-375

185 mm / 7 1/4"

scharf, gebogen
sharp, curved



FISCH

250-064-376

185 mm / 7 1/4"

scharf, abgewinkelt
sharp, angled

JACOBSON










250-064-350

185 mm / 7 1/4"

Mikro-Gefäßmesser
Micro Vessel Knife





| Artikel-Nr. Cat. No. | Gesamtlänge Total length | | | |
|-------------------------|-----------------------------|----------|---|--|
| 250-064-351 | 185 mm / 7 1/4" | KOOS |  |  |
| 250-064-352 | 185 mm / 7 1/4" | KOOS |  | |
| 250-064-353 | 185 mm / 7 1/4" | KOOS |  | |
| 250-064-354 | 185 mm / 7 1/4" | KOOS |  | |
| 250-064-356 | 185 mm / 7 1/4" | KOOS |  | |
| 250-064-357 | 185 mm / 7 1/4" | KOOS |  | |
| 250-064-365 | 185 mm / 7 1/4" | YASARGIL |  | |
| 250-064-366 | 185 mm / 7 1/4" | YASARGIL |  | |

1/1

KOOS
250-064-352
185 mm
7 1/4"










Tumormesser
Knives for tumor tissue

| | | Artikel-Nr. Cat. No. | Gesamtlänge Total length |
|--|---------------|---|---------------------------------------|
| <p>1/1</p> <p>SAMII 250-064-405 200 mm 8"</p> | <p>1,0 mm</p> | <p>SAMII</p> <p>250-064-400</p> <p>250-064-410</p> | <p>200 mm / 8"</p> <p>230 mm / 9"</p> |
| | <p>1,5 mm</p> | <p>SAMII</p> <p>250-064-401</p> <p>250-064-411</p> | <p>200 mm / 8"</p> <p>230 mm / 9"</p> |
| | <p>2,0 mm</p> | <p>SAMII</p> <p>250-064-402</p> <p>250-064-412</p> | <p>200 mm / 8"</p> <p>230 mm / 9"</p> |
| | <p>2,5 mm</p> | <p>SAMII</p> <p>250-064-403</p> <p>250-064-413</p> | <p>200 mm / 8"</p> <p>230 mm / 9"</p> |
| | <p>3,0 mm</p> | <p>SAMII</p> <p>250-064-404</p> <p>250-064-414</p> | <p>200 mm / 8"</p> <p>230 mm / 9"</p> |
| | <p>3,5 mm</p> | <p>SAMII</p> <p>250-064-405</p> <p>250-064-415</p> | <p>200 mm / 8"</p> <p>230 mm / 9"</p> |
| | <p>4,0 mm</p> | <p>SAMII</p> <p>250-064-406</p> <p>250-064-416</p> | <p>200 mm / 8"</p> <p>230 mm / 9"</p> |
| | <p>5,0 mm</p> | <p>SAMII</p> <p>250-064-408</p> <p>250-064-418</p> | <p>200 mm / 8"</p> <p>230 mm / 9"</p> |

Tumormesser
Knives for tumor tissue



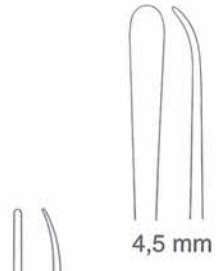
| Artikel-Nr. Cat. No. | Gesamtlänge Total length | | |
|-------------------------|---|-------|---|
| 250-064-851 | 200 mm / 8" | SAMII |  ø 1,5 mm |
| 250-064-861 | 230 mm / 9" | | |
| 250-064-854 | 200 mm / 8" | SAMII |  ø 3,0 mm |
| 250-064-864 | 230 mm / 9" | | |
| 250-064-856 | 200 mm / 8" | SAMII |  ø 4,5 mm |
| 250-064-866 | 230 mm / 9" | | |
| 250-064-858 | 200 mm / 8" | SAMII |  ø 6,0 mm |
| 250-064-868 | 230 mm / 9" | | |
| 250-064-298 | 230 mm / 9" | SAMII |  1,8 mm |
| 250-064-299 | 230 mm / 9" Lanzettenmesser Lancet knives | SAMII |  2,5 mm |
| | | |  1/1 SAMII 250-064-864 230 mm 9" |



Mikro-Dissektoren
Micro Dissectors



1/1
CASPAR
250-066-303
230 mm
9"



CASPAR

Artikel-Nr.
Cat. No.

250-066-303

Gesamtlänge
Total length

230 mm / 9"



CASPAR

250-066-310

200 mm / 8"



250-064-332

230 mm / 9"



250-064-333

230 mm / 9"



250-064-334

230 mm / 9"



250-062-150

185 mm / 7 1/4"



250-062-151

215 mm / 8 1/2"







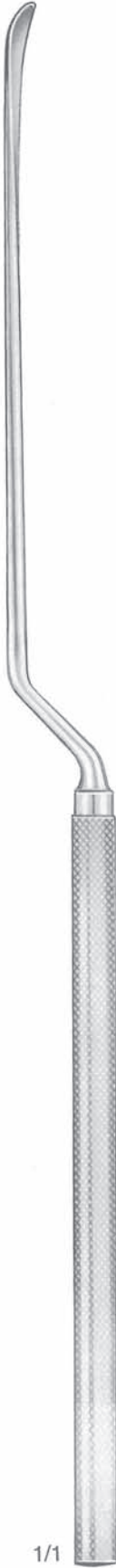


YASARGIL

250-064-302

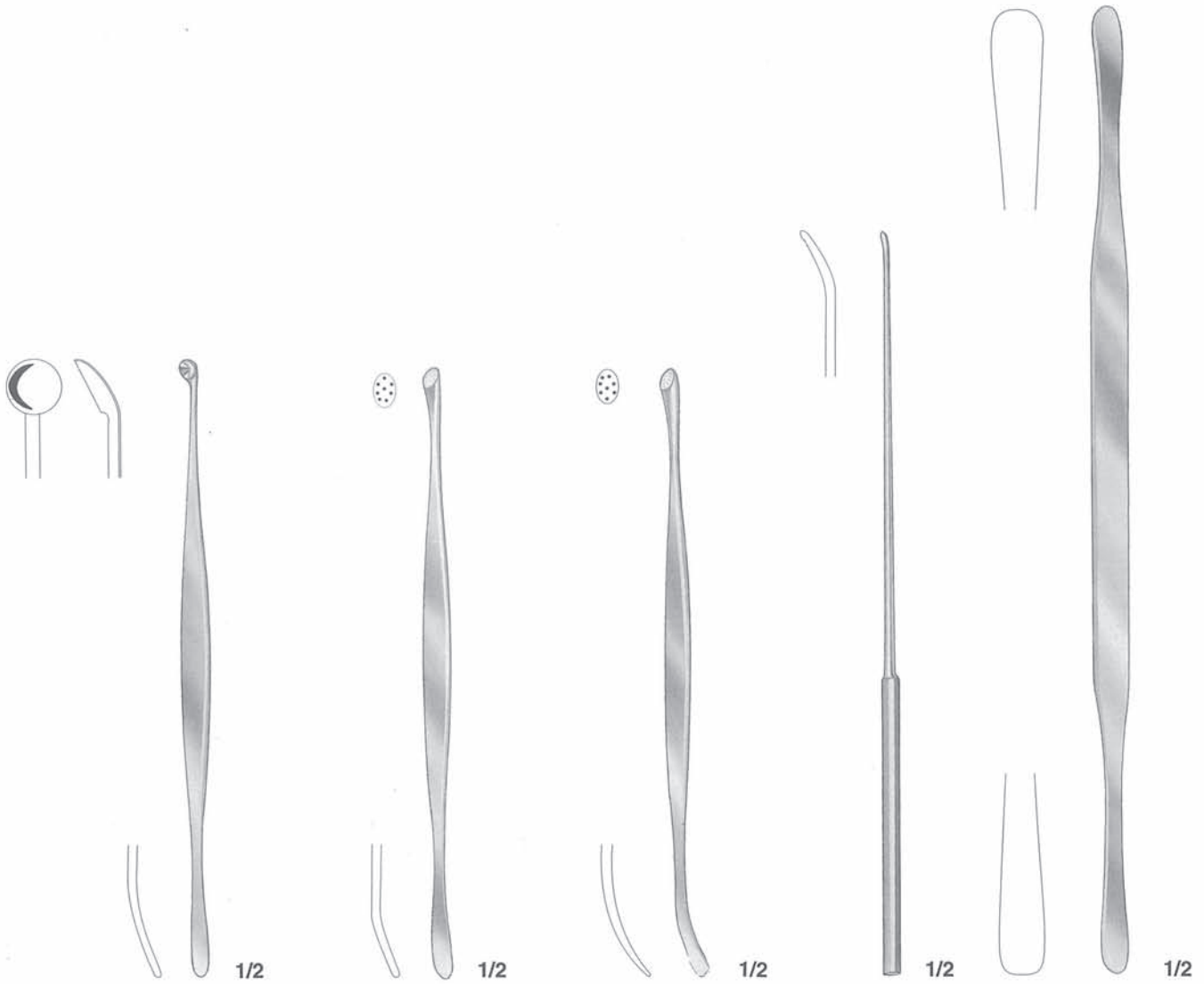
185 mm / 7 1/4"



| Artikel-Nr. Cat. No. | Gesamtlänge Total length | | | |
|-------------------------|-----------------------------|--------|---|---------------------------------------|
| 250-066-305 | 230 mm / 9" | CASPAR |  | 4,5 mm |
| 250-066-307 | 230 mm / 9" | CASPAR |  | 2 mm |
| 250-066-311 | 210 mm / 8¼" | CASPAR |  | 1 mm |
| 250-066-312 | 210 mm / 8¼" | CASPAR |  | 1 mm |
| 250-064-343 | 230 mm / 9" | |  | 1/1 |
| 250-064-344 | 230 mm / 9" | |  | 1/1 |
| | | |  | 1/1 |
| | | | | CASPAR 250-066-305 230 mm 9" |



Dissektoren
Dissectors



Penfield Fig. 1
doppelendig
double ended

250-691-175
175 mm
7"

Penfield Fig. 2
doppelendig
double ended

250-692-195
195 mm
7³/₄"

Penfield Fig. 3
doppelendig
double ended

250-693-195
195 mm
7³/₄"

Penfield Fig. 4
einendig
single ended

250-694-215
215 mm
8¹/₂"

Penfield Fig. 5
doppelendig
double ended

250-695-290
290 mm
11¹/₂"



Artikel-Nr.
Cat. No.

Gesamtlänge
Total length

250-064-315

185 mm / 7¼"

JACOBSON



1/1

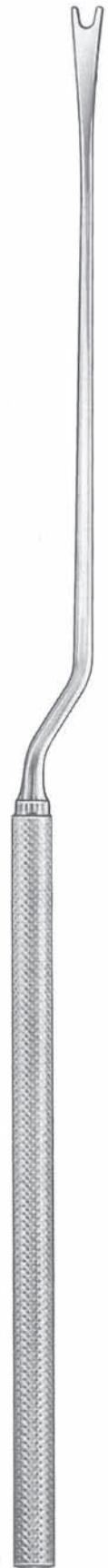
250-066-309

230 mm / 9"

CASPAR



1/1



1/1

CASPAR
250-066-309
230 mm
9"



Tumorgabeln
Tumor Forks



1/1

OKONEK-YASARGIL
250-064-380
230 mm
9"



3 mm

Artikel-Nr.
Cat. No.

Gesamtlänge
Total length

250-064-380

230 mm / 9"



4 mm

250-064-381

230 mm / 9"

**OKONEK-
YASARGIL**



5 mm

250-064-382

230 mm / 9"



8 mm

250-064-384

230 mm / 9"



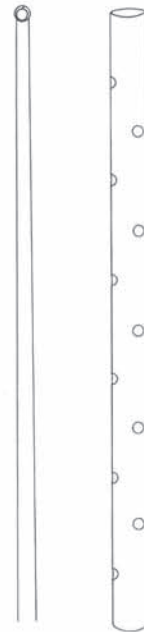
Artikel-Nr.
Cat. No.

250-064-392

Gesamtlänge
Total length

185 mm / 7 1/4"

mit Schutzkappe
with guard



1/1

ø 1,8 mm





















1/1

250-064-392
185 mm
7 1/4"



Gefäßspreizer, Gefäßdilatoren, Knopfsonden
 Vessel Spreader, Vessel Dilators, Vessel Probes

| | Artikel-Nr. Cat. No. | Gesamtlänge Total length |
|---|-------------------------|--|
|   BIEMER 250-064-310 160 mm 6 ¼" | 250-064-310 | 160 mm / 6 ¼" Gefäßspreizer Vessel Spreader |
|     | 250-064-306 | 125 mm / 5" Gefäßdilator Vessel Dilator |
|     | 250-064-307 | 125 mm / 5" Gefäßdilator Vessel Dilator |
|     | 250-064-308 | 125 mm / 5" Gefäßdilator Vessel Dilator |
|   | 250-064-311 | 185 mm / 7 ¼" Knopfsonde Probe with ball tip |
|   | 250-064-312 | 185 mm / 7 ¼" Doppelsonde Vessel Probe |

YASARGIL-Aneurysmen-Gefäß-Clips
YASARGIL-Aneurysm-Vessel-Clips






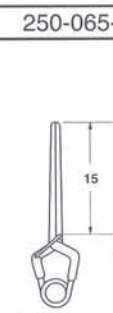




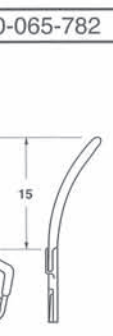

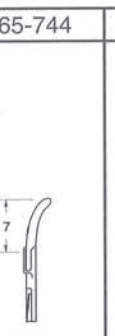


YASARGIL-Standard
 aus hochwertigem Implantat-Stahl, antimagnetisch

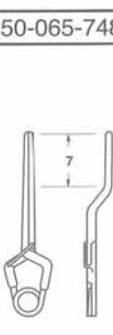

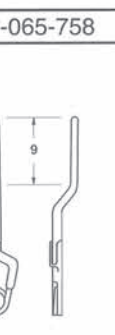

für permanenten Verschluss

YASARGIL-Standard
 in high quality Implant-steel, antimagnetic

for permanent closure

| Cat. No. | 250-065-740 | 250-065-750 | 250-065-760 | 250-065-780 | 250-065-792 | 250-065-790 |
|--------------|---|---|---|---|---|--|
| Form |  |  |  |  |  |  |
| max. opening | 6,2 mm | 7,0 mm | 7,8 mm | 9,2 mm | 10,6 mm | 11,4 mm |
| Force | 150 gms | 180 gms | 180 gms | 200 gms | 200 gms | 200 gms |

| 250-065-840 | 250-065-742 | 250-065-752 | 250-065-762 | 250-065-782 | 250-065-744 | 250-065-754 |
|---|--|---|---|---|---|---|
|  |  |  |  |  |  |  |
| 13,3 mm | 6,0 mm | 6,8 mm | 7,5 mm | 8,7 mm | 5,5 mm | 6,1 mm |
| 200 gms | 150 gms | 180 gms | 180 gms | 200 gms | 150 gms | 180 gms |

| 250-065-764 | 250-065-784 | 250-065-823 | 250-065-824 | 250-065-825 | 250-065-748 | 250-065-758 |
|---|---|---|---|---|---|---|
|  |  |  |  | | | |
| 6,5 mm | 7,4 mm | 5,4 mm | 5,8 mm | 6,2 mm | 7,9 mm | 8,7 mm |
| 180 gms | 200 gms | 180 gms | 180 gms | 180 gms | 200 gms | 200 gms |



YASARGIL-Aneurysmen-Gefäß-Clips
YASARGIL-Aneurysm-Vessel-Clips

YASARGIL-Standard

aus hochwertigem Implantat-Stahl, antimagnetisch

für permanenten Verschluss

YASARGIL-Standard

in high quality Implant-steel, antimagnetic

for permanent closure

| Cat. No. | 250-065-759 | 250-065-797 | 250-065-798 | 250-065-603 | 250-065-613 | 250-065-623 |
|--------------|-------------|-------------|-------------|-------------|-------------|-------------|
| Form | | | | | | |
| max. opening | 10,2 mm | 11,9 mm | 13,0 mm | 6,2 mm | 6,5 mm | 7,8 mm |
| Force | 200 gms | 180 gms | 180 gms | 200 gms | 200 gms | 200 gms |

| 250-065-763 | 250-065-819 | 250-065-820 | 250-065-822 | 250-065-850 | 250-065-851 | 250-065-830 |
|-------------|-------------|-------------|-------------|-------------|-------------|-------------|
| | | | | | | |
| 8,4 mm | 5,6 mm | 5,6 mm | 5,6 mm | 5,4 mm | 5,6 mm | 7,2 mm |
| 200 gms | 200 gms | 200 gms | 200 gms | 200 gms | 200 gms | 200 gms |

| 250-065-832 | 250-065-833 | 250-065-746 | 250-065-761 | 250-065-747 | | |
|-------------|-------------|-------------|-------------|-------------|--|--|
| | | | | | | |
| 7,2 mm | 8,2 mm | 5,7 mm | 8,0 mm | 7,0 mm | | |
| 200 gms | 200 gms | 200 gms | 200 gms | 200 gms | | |

YASARGIL-Aneurysmen-Gefäß-Clips
YASARGIL-Aneurysm-Vessel-Clips



YASARGIL-Standard
 aus hochwertigem Implantat-Stahl, antimagnetisch

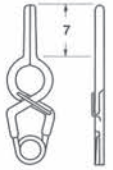

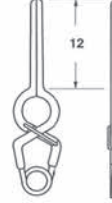
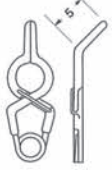
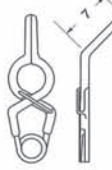
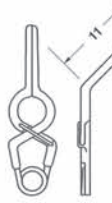
für permanenten Verschluss


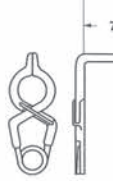

gefenestert - 3,5 mm

YASARGIL-Standard
 in high quality Implant-steel, antimagnetic

for permanent closure

fenestrated - 3,5 mm

| Cat. No. | 250-065-600 | 250-065-610 | 250-065-620 | 250-065-602 | 250-065-612 | 250-065-622 |
|--------------|---|---|---|--|---|---|
| Form |  |  |  |  |  |  |
| max. opening | 7,4 mm | 8,4 mm | 9,6 mm | 5,8 mm | 6,5 mm | 7,2 mm |
| Force | 150 gms | 150 gms | 180 gms | 150 gms | 150 gms | 180 gms |

| 250-065-604 | 250-065-614 | 250-065-624 | | | | |
|---|---|---|--|--|--|--|
|  |  |  | | | | |
| 4,9 mm | 4,9 mm | 4,9 mm | | | | |
| 150 gms | 150 gms | 180 gms | | | | |



YASARGIL-Aneurysmen-Gefäß-Clips
YASARGIL-Aneurysm-Vessel-Clips

YASARGIL-Standard
 aus hochwertigem Implantat-Stahl, antimagnetisch

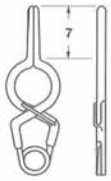
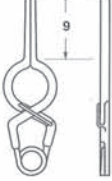
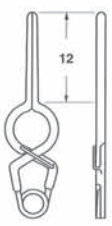
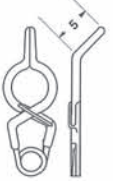
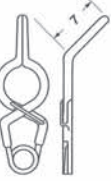

für permanenten Verschuß



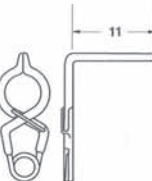
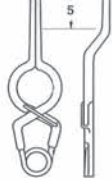
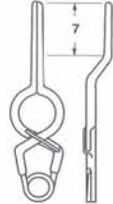
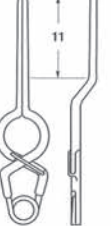
gefenestert - 5,0 mm

YASARGIL-Standard
 in high quality Implant-steel, antimagnetic

for permanent closure

fenestrated - 5,0 mm

| Cat. No. | 250-065-640 | 250-065-650 | 250-065-660 | 250-065-642 | 250-065-652 | 250-065-662 |
|--------------|---|---|---|--|---|---|
| Form |  |  |  |  |  |  |
| max. opening | 7,9 mm | 9,1 mm | 10,3 mm | 6,5 mm | 7,2 mm | 7,8 mm |
| Force | 150 gms | 150 gms | 180 gms | 150 gms | 150 gms | 180 gms |

| 250-065-644 | 250-065-654 | 250-065-664 | 250-065-648 | 250-065-658 | 250-065-668 | |
|---|---|---|---|--|---|--|
|  |  |  |  |  |  | |
| 5,5 mm | 5,5 mm | 5,5 mm | 7,9 mm | 8,8 mm | 10,0 mm | |
| 150 gms | 150 gms | 180 gms | 150 gms | 150 gms | 180 gms | |

YASARGIL-Aneurysmen-Gefäß-Clips
YASARGIL-Aneurysm-Vessel-Clips



YASARGIL-Standard
 aus hochwertigem Implantat-Stahl, antimagnetisch

für permanenten Verschuß

gefenestert - 5,0 mm

YASARGIL-Standard
 in high quality Implant-steel, antimagnetic

for permanent closure

fenestrated - 5,0 mm

| Cat. No. | 250-065-774 | 250-065-775 | 250-065-776 | 250-065-777 | 250-065-778 | 250-065-779 |
|--------------|-------------|-------------|-------------|-------------|-------------|-------------|
| Form | | | | | | |
| max. opening | 5,8 mm | 5,8 mm | 5,8 mm | 5,8 mm | 5,8 mm | 5,8 mm |
| Force | 150 gms | 150 gms | 150 gms | 150 gms | 150 gms | 150 gms |

| 250-065-881 | 250-065-882 | 250-065-883 | 250-065-886 | 250-065-887 | 250-065-888 | 250-065-889 |
|-------------|-------------|-------------|-------------|-------------|-------------|-------------|
| | | | | | | |
| 7,0 mm | 7,8 mm | 8,8 mm | 5,8 mm | 6,2 mm | 5,8 mm | 6,2 mm |
| 150 gms | 150 gms | 150 gms | 150 gms | 150 gms | 150 gms | 150 gms |

| 250-065-891 | 250-065-892 | 250-065-893 | 250-065-894 | | | |
|-------------|-------------|-------------|-------------|--|--|--|
| | | | | | | |
| 5,6 mm | 5,6 mm | 5,6 mm | 5,6 mm | | | |
| 150 gms | 150 gms | 150 gms | 150 gms | | | |



YASARGIL-Aneurysmen-Gefäß-Clips
YASARGIL-Aneurysm-Vessel-Clips

YASARGIL-Standard temporär
 aus hochwertigem Implantat-Stahl, antimagnetisch

für temporären Verschuß

YASARGIL-Standard temporary
 in high quality Implant-steel, antimagnetic

for temporary closure

| Cat. No. | 250-065-751 | 250-065-753 | 250-065-755 | 250-065-781 | 250-065-783 | 250-065-785 |
|--------------|-------------|-------------|-------------|-------------|-------------|-------------|
| Form | | | | | | |
| max. opening | 7,0 mm | 6,8 mm | 6,1 mm | 9,2 mm | 8,7 mm | 7,4 mm |
| Force | 70 gms | 70 gms | 70 gms | 70 gms | 70 gms | 70 gms |

| 250-065-756 | 250-065-791 | 250-065-793 | 250-065-795 | 250-065-801 | | |
|-------------|-------------|-------------|-------------|-------------|--|--|
| | | | | | | |
| 6,2 mm | 11,4 mm | 11,0 mm | 9,9 mm | 7,5 mm | | |
| 70 gms | 90 gms | 90 gms | 90 gms | 90 gms | | |

YASARGIL-Mini für temporären Verschuß
YASARGIL-Mini for temporary closure

| Cat. No. | 250-065-681 | 250-065-691 | 250-065-693 | 250-065-721 | 250-065-723 | 250-065-725 |
|--------------|-------------|-------------|-------------|-------------|-------------|-------------|
| Form | | | | | | |
| max. opening | 3,3 mm | 4,0 mm | 3,8 mm | 4,6 mm | 4,4 mm | 4,0 mm |
| Force | 50 gms | 50 gms | 50 gms | 70 gms | 70 gms | 70 gms |

YASARGIL-Aneurysmen-Gefäß-Clips
YASARGIL-Aneurysm-Vessel-Clips



YASARGIL-Mini
 aus hochwertigem Implantat-Stahl, antimagnetisch

für permanenten Verschuß

YASARGIL-Mini
 in high quality Implant-steel, antimagnetic

for permanent closure

| Cat. No. | 250-065-680 | 250-065-690 | 250-065-700 | 250-065-710 | 250-065-720 | 250-065-682 |
|--------------|-------------|-------------|-------------|-------------|-------------|-------------|
| Form | | | | | | |
| max. opening | 3,3 mm | 4,0 mm | 3,3 mm | 4,0 mm | 4,6 mm | 3,2 mm |
| Force | 110 gms | 110 gms | 110 gms | 110 gms | 110 gms | 110 gms |

| 250-065-692 | 250-065-711 | 250-065-712 | 250-065-713 | 250-065-726 | 250-065-722 | 250-065-694 |
|-------------|-------------|-------------|-------------|-------------|-------------|-------------|
| | | | | | | |
| 3,8 mm | 3,6 mm | 3,8 mm | 3,6 mm | 4,0 mm | 4,4 mm | 3,6 mm |
| 110 gms | 110 gms | 110 gms | 110 gms | 110 gms | 110 gms | 110 gms |

| 250-065-714 | 250-065-724 | 250-065-716 | 250-065-717 | 250-065-727 | 250-065-728 | 250-065-806 |
|-------------|-------------|-------------|-------------|-------------|-------------|-------------|
| | | | | | | |
| 3,5 mm | 4,0 mm | 3,5 mm | 6,0 mm | 7,0 mm | 5,7 mm | 4,5 mm |
| 110 gms | 110 gms | 130 gms | 130 gms | 130 gms | 130 gms | 130 gms |



YASARGIL-Aneurysmen-Gefäß-Clips
YASARGIL-Aneurysm-Vessel-Clips



1/2
YASARGIL
250-065-558
 180 mm
 7"



1/2
YASARGIL
250-065-552
 210 mm
 8 1/4"



1/2
250-065-607
 90 mm
 3 1/2"

Artikel-Nr.
 Cat.No.

Gesamtlänge
 Total length

für **Standard-Clips**
 for **Standard-Clips**

250-065-558

180 mm / 7"

für **Mini-Clips**
 for **Mini-Clips**

250-065-548

180 mm / 7"

für Anlegezange **Mini-Clips-FLEXIBEL-**
 for Applying forceps **Mini-Clips-FLEXIBLE-**

nicht drehbar
 not rotating

drehbar
 rotating

250-065-900

250-065-903

70 mm / 2 3/4"

250-065-901

250-065-904

90 mm / 3 1/2"

250-065-902

250-065-905

110 mm / 4 1/3"

für Anlegezange **Standard-Clips-FLEXIBEL-**
 for Applying forceps **Standard-Clips-FLEXIBLE-**

nicht drehbar
 not rotating

drehbar
 rotating

250-065-906

250-065-909

70 mm / 2 3/4"

250-065-907

250-065-910

90 mm / 3 1/2"

250-065-908

250-065-911

110 mm / 4 1/3"

für **Standard-Clips**
 for **Standard-Clips**

250-065-550

170 mm / 6 3/4"

250-065-552

210 mm / 8 1/4"

250-065-554

230 mm / 9"

für **Mini-Clips**
 for **Mini-Clips**

250-065-540

170 mm / 6 3/4"

250-065-542

210 mm / 8 1/4"

250-065-544

230 mm / 9"



| Artikel-Nr. Cat.No. | Maulöffnung Opening | Maullänge Length of jaws | Schließkraft Closing force |
|------------------------|------------------------|--------------------------------|-------------------------------|
| 250-064-560 | 4,0 mm | 6 mm | 30-40 g |
| 250-064-561 | 5,0 mm | 9 mm | 30-40 g |
| 250-064-562 | 5,0 mm | 9 mm | 20-25 g |



2/1

BIEMER
250-064-560
Gefäßclip
Vessel Clip



1/1

| Artikel-Nr. Cat.No. | Gesamtlänge Total-length |
|------------------------|-----------------------------|
|------------------------|-----------------------------|

| | |
|-------------|--|
| 250-064-568 | 145 mm / 5 3/4" ohne Schloß without lock |
|-------------|--|

| | |
|-------------|--|
| 250-064-569 | 145 mm / 5 3/4" mit Schloß with lock |
|-------------|--|



1/1

BIEMER
250-064-569
145 mm
5 3/4"
Anlegepinzette
Applying Forceps

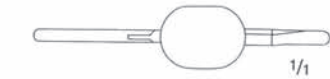


Gefäßclips
Vessel Clips

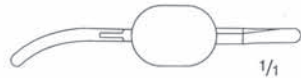


1/1

MÜLLER
250-065-010
38 mm
1½"
atraumatischer Gefäßclip
atraumatic Vessel Clip



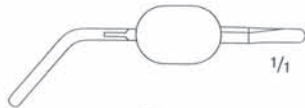
1/1



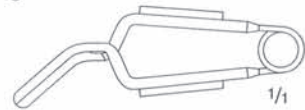
1/1



1/1



1/1



1/1



1/1

MÜLLER
250-065-005
38 mm
1½"

Artikel-Nr.
Cat.No.

Schließdruck
Closing Force

250-065-010

50 g

250-065-020

80 g

250-065-011

50 g

250-065-021

80 g

250-065-012

50 g

250-065-022

80 g

250-065-013

50 g

250-065-023

80 g

250-065-014

50 g

250-065-024

80 g

Fadenklemme
Maulteil fein
kariert

Ligature Forceps
jaw profile finely
cross-serrated



1/2

YASARGIL
250-064-519
180 mm
7"

Anlegepinzette für Gefäßclips
Applying Forceps for micro vessel clips



1/1

YASARGIL
250-064-517
32 mm
1½"

Mikro-Gefäß-Clip
Micro Vessel Clip

| Artikel-Nr. Cat.No. | | Gesamtlänge Total length | | |
|------------------------|---------|-----------------------------------|--|--|
| 140-216-035 | Vena | 35 mm / 1 1/2" | | DE BAKEY 140-216-035 35 mm 1 1/8" |
| 140-216-135 | Arteria | 35 mm / 1 1/2" | | |
| 140-216-040 | Vena | 40 mm / 1 3/4" | | |
| 140-216-140 | Arteria | 40 mm / 1 3/4" | | |
| 140-116-035 | Vena | 35 mm / 1 1/2" Titan, Titanium | | DE BAKEY 140-217-035 35 mm 1 1/2" |
| 140-116-135 | Arteria | 35 mm / 1 1/2" Titan, Titanium | | |
| 140-116-040 | Vena | 40 mm / 1 3/4" Titan, Titanium | | |
| 140-116-140 | Arteria | 40 mm / 1 3/4" Titan, Titanium | | |
| 140-217-035 | Vena | 35 mm / 1 1/2" | | DE BAKEY 140-218-035 35 mm 1 1/2" |
| 140-217-135 | Arteria | 35 mm / 1 1/2" | | |
| 140-217-040 | Vena | 40 mm / 1 3/4" | | |
| 140-217-140 | Arteria | 40 mm / 1 3/4" | | |
| 140-117-035 | Vena | 35 mm / 1 1/2" Titan, Titanium | | DE BAKEY 140-118-035 35 mm 1 1/2" |
| 140-117-135 | Arteria | 35 mm / 1 1/2" Titan, Titanium | | |
| 140-117-040 | Vena | 40 mm / 1 3/4" Titan, Titanium | | |
| 140-117-140 | Arteria | 40 mm / 1 3/4" Titan, Titanium | | |
| 140-218-035 | Vena | 35 mm / 1 1/2" | | DE BAKEY 140-116-035 35 mm 1 1/8" |
| 140-218-135 | Arteria | 35 mm / 1 1/2" | | |
| 140-218-040 | Vena | 40 mm / 1 3/4" | | |
| 140-218-140 | Arteria | 40 mm / 1 3/4" | | |
| 140-118-035 | Vena | 35 mm / 1 1/2" Titan, Titanium | | DE BAKEY 140-117-035 35 mm 1 1/2" |
| 140-118-135 | Arteria | 35 mm / 1 1/2" Titan, Titanium | | |
| 140-118-040 | Vena | 40 mm / 1 3/4" Titan, Titanium | | |
| 140-118-140 | Arteria | 40 mm / 1 3/4" Titan, Titanium | | |



Gefäßklemmen Vessel Clamps



DE BAKEY
140-011-050
50 mm
2"



DE BAKEY-Gefäßklemmen DE BAKEY Vessel Clamps

Artikel-Nr.
Cat.No.

Gesamtlänge
Total length

140-010-050

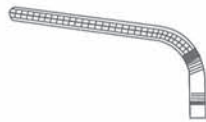
50 mm / 2"
atraumatisch, gerade
atraumatic, straight

140-011-050

50 mm / 2"
atraumatisch, gebogen
atraumatic, curved



GLOVER
140-132-060
50 mm
2"



GLOVER-Gefäßklemme GLOVER Vessel Clamps

140-132-060

50 mm / 2"



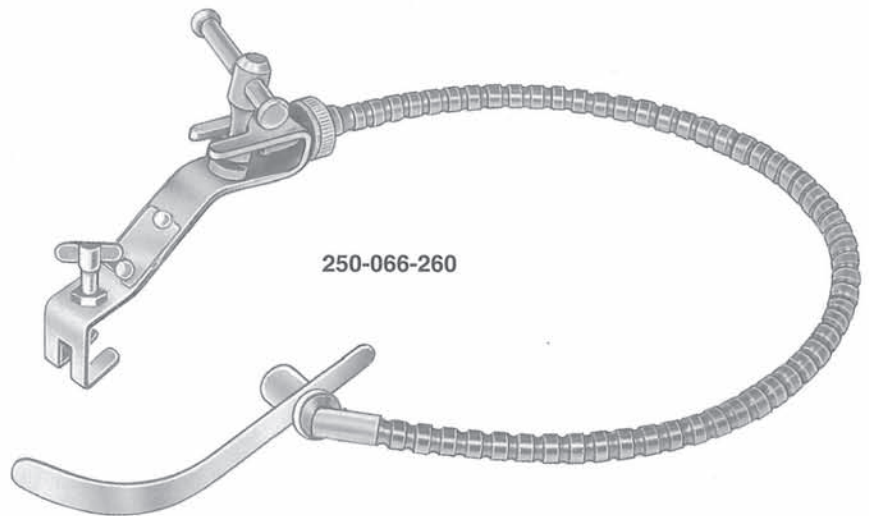
DE BAKEY-SATINSKY
140-133-060
70 mm
8 1/4"



DE BAKEY-SATINSKY- Gefäßklemme DE BAKEY-SATINSKY Vessel Clamps

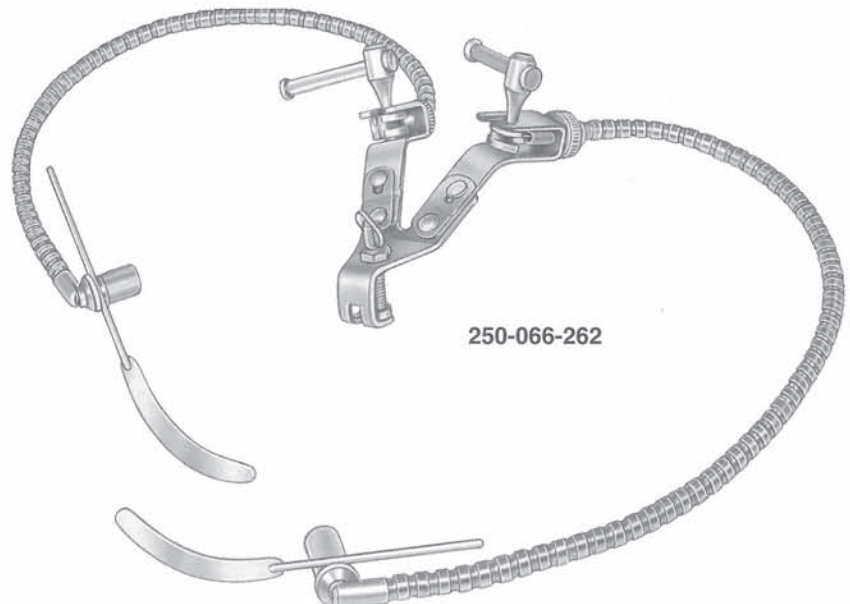
140-133-060

70 mm / 8 1/4"



250-066-260 Hirnspatelhalter, selbsthaltend, flexibel, für flache Spatel, mit 1 Spannarm, komplett, bestehend aus:
250-066-267, 250-066-270, 250-066-271

Brain retractor, self retaining, flexible, for flat spatula, with 1 flexible arm, complete, consisting of:
250-066-267, 250-066-270, 250-066-271

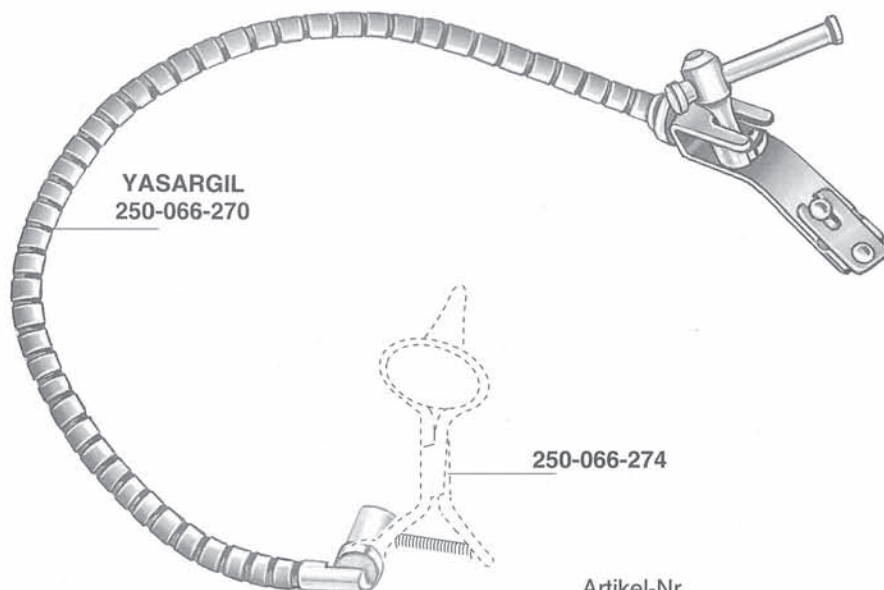


250-066-262 Hirnspatelhalter, selbsthaltend, flexibel, für runde und flache Spatel, mit 2 Spannarmen, komplett, bestehend aus:
250-066-270, 250-066-268, 250-066-271

Brain retractor, self retaining, flexible, for round and flat spatula, with 2 flexible arms, complete, consisting of:
250-066-270, 250-066-268, 250-066-271



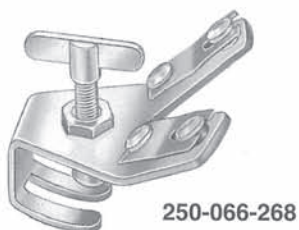
YASARGIL Retraktor Set
YASARGIL Retractor Set



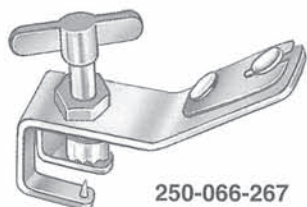
Artikel-Nr.
Cat.No.

250-066-270 Spannarm allein
Flexible arm only

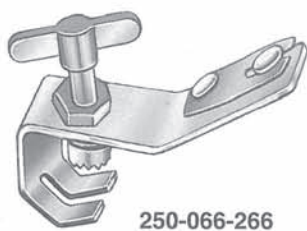
250-066-274 Ohrtrichterhalter allein
Ear specula holder only



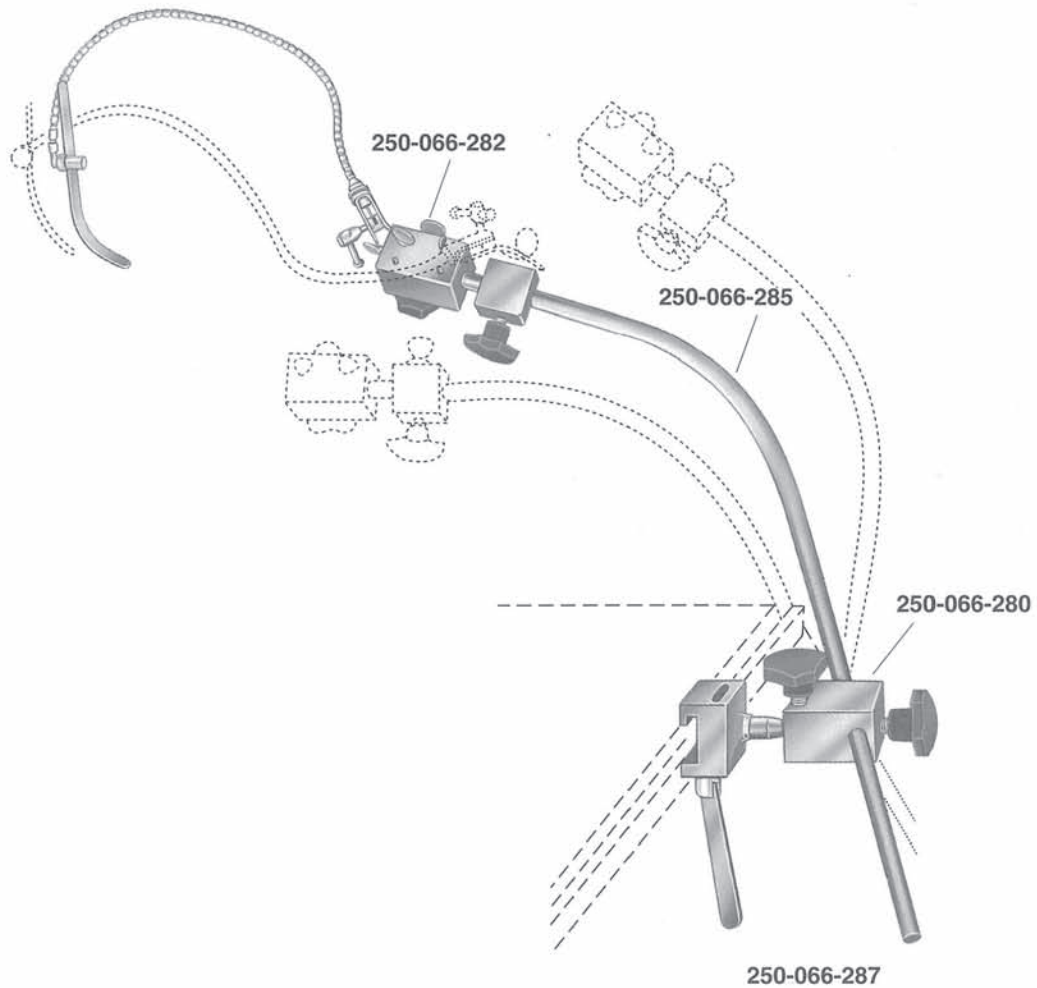
250-066-268 Fixiervorrichtung am Schädel für 2 Arme
Fixation for 2 arms at skull



250-066-267 Fixiervorrichtung am Schädel für 1 Arm
Fixation for 1 arm at skull



250-066-266 Fixiervorrichtung am Starrarm für 1 Arm
Fixation base for 1 arm at skull



Artikel-Nr.
Cat.No.

250-066-280 Kugelgelenk Kloben
Ball and socket joint, articulated

250-066-285 Haltearm
Holding rod for fixation

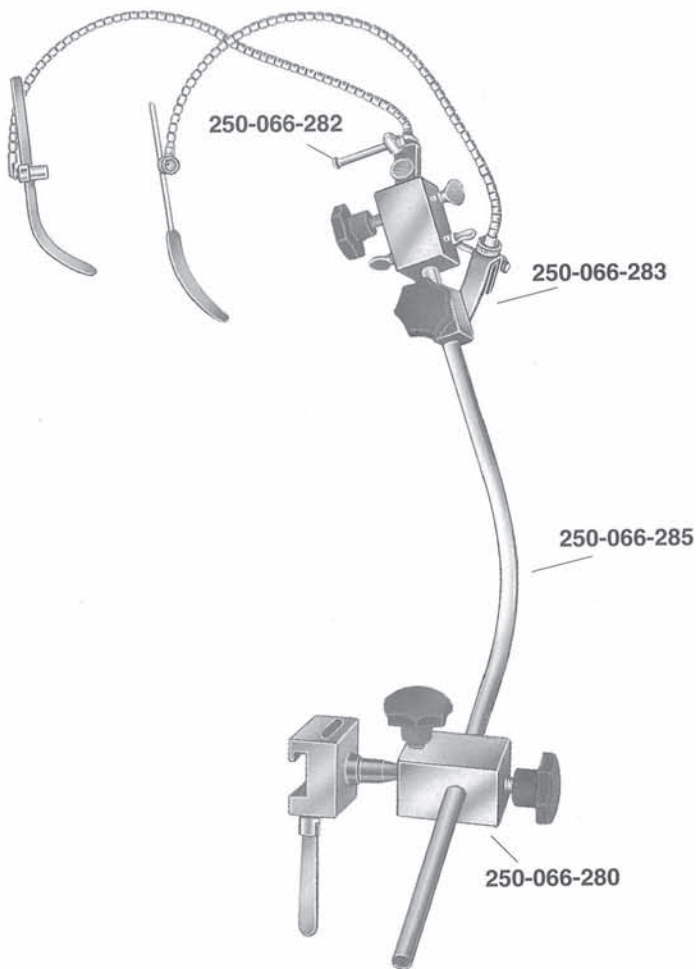
250-066-282 Kupplungskopf für max. 5 Spannarme
Coupling head for 5 flexible arms max.

250-066-287 **YASARGIL Retractor Set 1 (1 Arm)**
zur Montage an Seitenschiene
best. aus: **250-066-280, 250-066-282,**
250-066-285, 250-066-270, 250-066-271

YASARGIL retractor set 1 (1 arm)
for fixation to OR table siderails,
consisting of: **250-066-280, 250-066-282,**
250-066-285, 250-066-270, 250-066-271



YASARGIL Retraktor Set
YASARGIL Retractor Set



YASARGIL
250-066-288

- | | |
|-------------|--|
| 250-066-280 | Kugelgelenk Kloben Ball and socket joint, articulated |
| 250-066-285 | Haltearm Holding rod for fixation |
| 250-066-282 | Kupplungskopf für max. 5 Spannarme Coupling head for 5 flexible arms max. |
| 250-066-283 | Kupplungskopf drehbar Coupling head rotatable |
| 250-066-288 | YASARGIL Retractor Set 2 (2 Arme) zur Montage an Seitenschienen best. aus: 250-066-266, 250-066-270, 250-066-271 |
| | YASARGIL retractor set 2 (2 arms) for fixation to OR table siderails, consisting of: 250-066-266, 250-066-270, 250-066-271 |



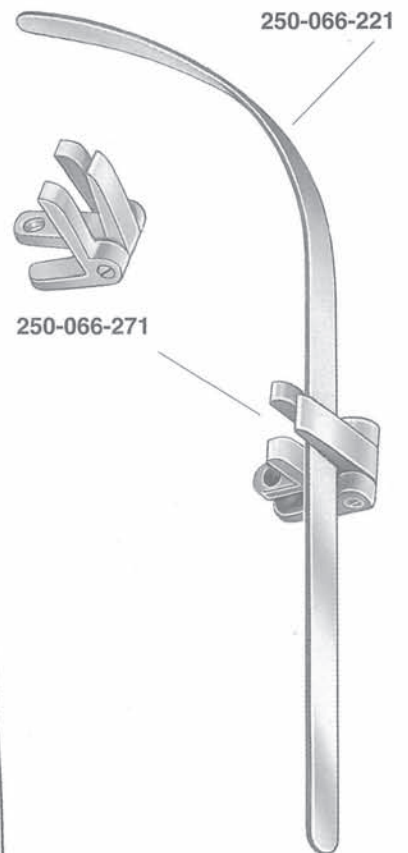
Artikel-Nr.
Cat. No.

250-066-272 Halter für Hirnspatel mit rundem Schaft
Holder for brain spatula with round shaft



250-066-272

250-066-271 Halter für flache Hirnspatel
Holder for flat brain spatula



250-066-271

Hirnspatel, biegsam
Brain Spatulas, malleable

| | Länge length | Breite width |
|--------------------|-----------------|-----------------|
| 250-066-220 | 200 mm | 9 mm / 8" |
| 250-066-221 | 200 mm | 12 mm / 8" |
| 250-066-222 | 250 mm | 12 mm / 10" |



250-066-221



**Hirnspatel
Brain Spatulas**



1/1
250-066-233
200 mm
8"



1/2
250-066-258
155 mm
6"

HEIFETZ

| Artikel-Nr. Cat.No. | Breite Width | Gesamtlänge Total length |
|------------------------|-----------------|-----------------------------|
| 250-066-231 | 14 mm | 200 mm / 8" |
| 250-066-232 | 17 mm | 200 mm / 8" |
| 250-066-233 | 20 mm | 200 mm / 8" |

biegsam
malleable

| | | |
|-------------|-------|-------------|
| 250-066-256 | 8 mm | 155 mm / 6" |
| 250-066-257 | 11 mm | 155 mm / 6" |
| 250-066-258 | 14 mm | 155 mm / 6" |
| 250-066-259 | 17 mm | 155 mm / 6" |

biegsam
malleable



CUSHING Hirnspatel
CUSHING Brain Spatulas

| Artikel-Nr. Cat.No. | Gesamtlänge Total length | Breite Width |
|------------------------|-----------------------------|-----------------|
| 250-066-213 | 170 mm / 6 3/4" | 8 x 10 mm |
| 250-066-214 | 200 mm / 8" | 13 x 15 mm |
| 250-066-215 | 280 mm / 11" | 16 x 18 mm |



1/2

CUSHING
250-066-213
170 mm
6 3/4"



OLIVECRONA Hirnspatel, elastisch
OLIVECRONA Brain Spatulas, flexible

| Artikel-Nr. Cat.No. | Gesamtlänge Total length | Breite Width |
|------------------------|-----------------------------|-----------------|
| 250-066-216 | 180 mm / 7" | 7 + 9 mm |
| 250-066-217 | 180 mm / 7" | 11 + 13 mm |
| 250-066-218 | 180 mm / 7" | 15 + 18 mm |
| 250-066-219 | 180 mm / 7" | 18 + 22 mm |



1/2

OLIVECRONA
250-066-216
180 mm
7"

YASARGIL Galeahaken
YASARGIL Galea Hooks

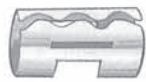
| Artikel-Nr. Cat.No. | Feder Spring | Gesamtlänge Total length |
|------------------------|-----------------|-----------------------------|
| 250-066-020 | ø 7 mm | 310 mm / 12 1/4" |
| 250-066-022 | ø 9 mm | 410 mm / 16" |

1/2

YASARGIL
250-066-022
410 mm
16"



RANEY Anlege- und Abnehmezange für Kopfhautklammern
RANEY applying and removing forceps for scalp hemostasis clips



1/1

RANEY
250-066-001
16 cm
6 1/4"

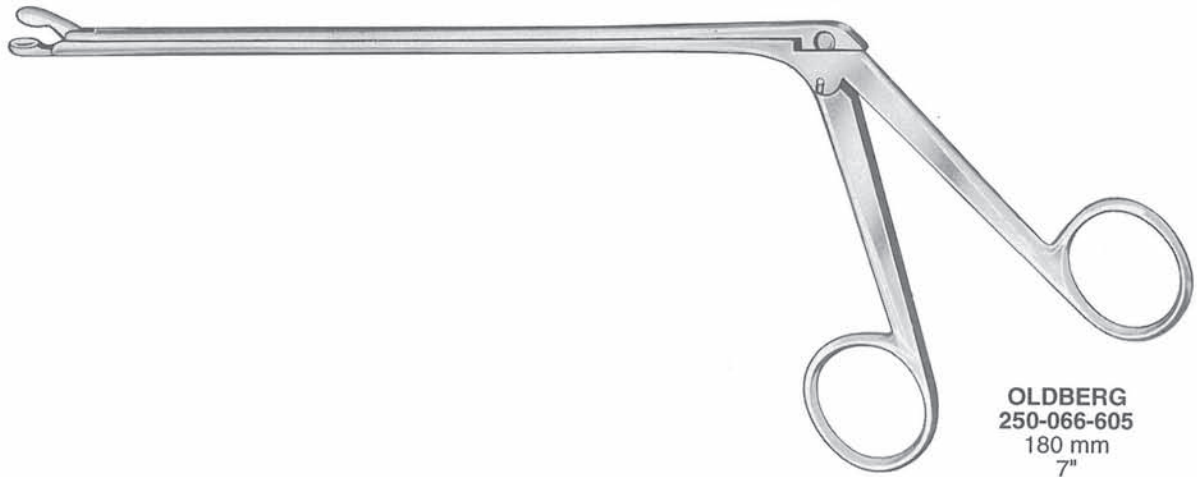
250-066-001 **RANEY-Kopfhautklammer**
Packung à 10 Stck.
RANEY Scalp Haemostasis clip
package containing 10 clips







1/2

RANEY
250-066-003
16 cm
6 1/4"

250-066-003 **RANEY Clipanlege- und Abnehmezange**
für Kopfhautklammern, 16 cm
RANEY applying and removing forceps for
scalp hemostasis clips, 6 1/4"

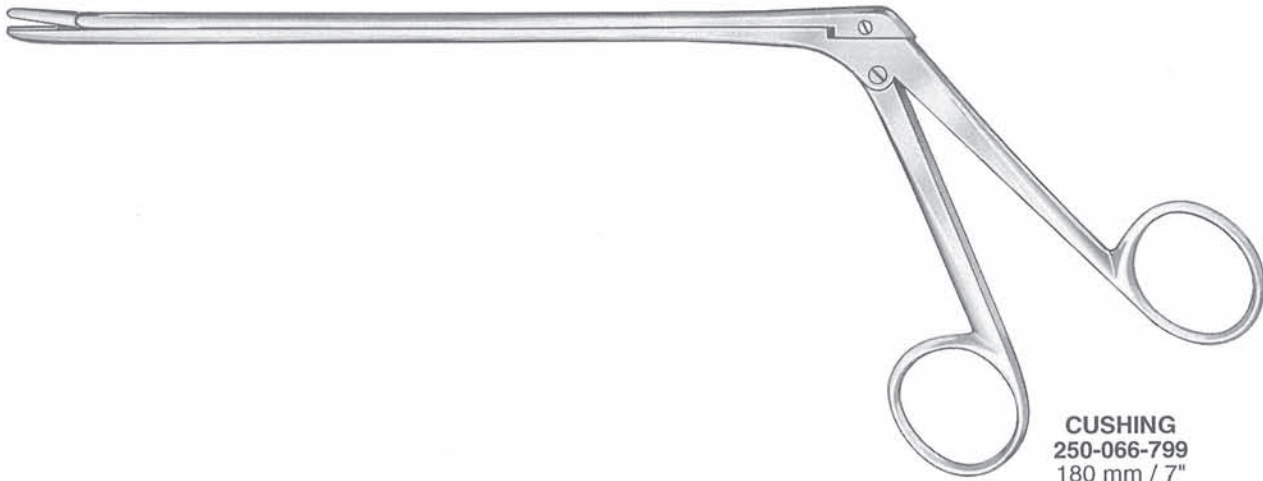


OLDBERG
 250-066-605
 180 mm
 7"

| Artikel-Nr. Cat.No. | Schaftlänge length of shaft | | |
|------------------------|--|-----------------|---|
| 250-066-605 | 180 mm / 7" Scharfe Hypophysenzange Sharp Pituitary Rongeur | OLDBERG |  ø 7 mm |
| 250-066-599 | 190 mm / 7½" Scharfe Hypophysenzange Sharp Pituitary Rongeur | LANDOLT |  ø 2,2 mm |
| 250-066-600 | 190 mm / 7½" Scharfe Hypophysenzange Sharp Pituitary Rongeur | YASARGIL |  ø 3,5 mm |
| 250-066-345 | 200 mm / 8" Tumor-Faßzange, stumpf Tumor Grasping Forceps, blunt | LANDOLT |  ø 9 mm |

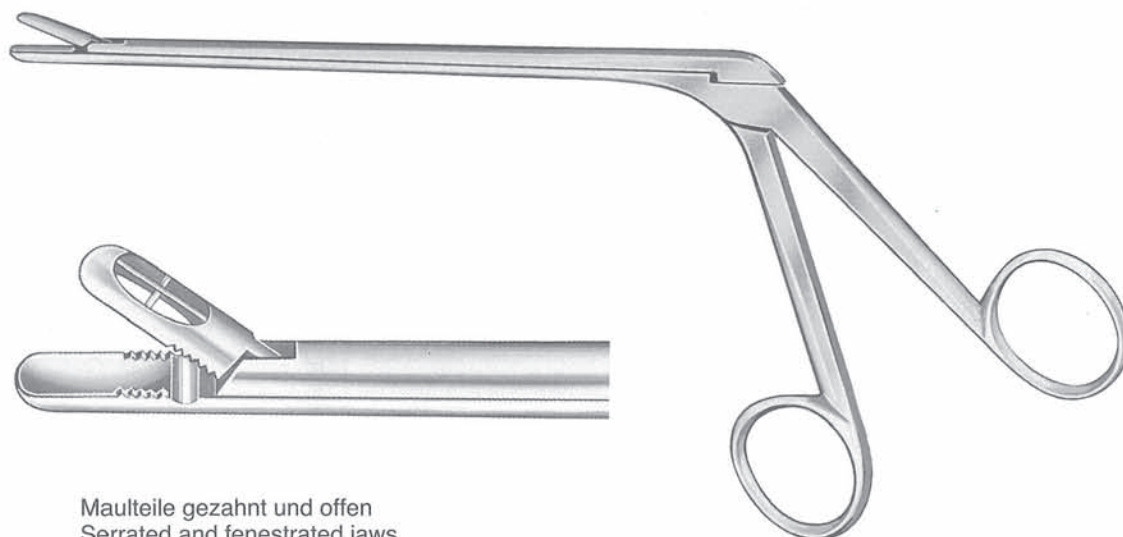


Rongeurs
Rongeurs



| | Artikel-Nr. Cat.No. | Artikel-Nr. Cat.No. | Artikel-Nr. Cat.No. | Schaftlänge length of shaft |
|---|------------------------|------------------------|------------------------|--------------------------------|
|  CUSHING 2 x 10 mm | 250-066-799 | 250-069-203 | 250-069-205 | 125 mm / 5" |
| | 250-069-712 | 250-069-722 | 250-069-732 | 150 mm / 6" |
| | 250-066-803 | 250-069-204 | 250-069-206 | 180 mm / 7" |
|  LOVE-GRUENWALD 3 x 10 mm | 250-069-800 | 250-069-806 | 250-069-810 | 125 mm / 5" |
| | 250-069-713 | 250-069-723 | 250-069-733 | 150 mm / 6" |
| | 250-066-805 | 250-066-206 | 250-066-810 | 180 mm / 7" |
|  SPURLING 4 x 10 mm | 250-069-801 | 250-069-814 | 250-069-811 | 125 mm / 5" |
| | 250-069-714 | 250-069-724 | 250-069-734 | 150 mm / 6" |
| | 250-066-807 | 250-066-814 | 250-066-811 | 180 mm / 7" |

Weitere Rongeurs auf Anfrage
Other Rongeurs on request



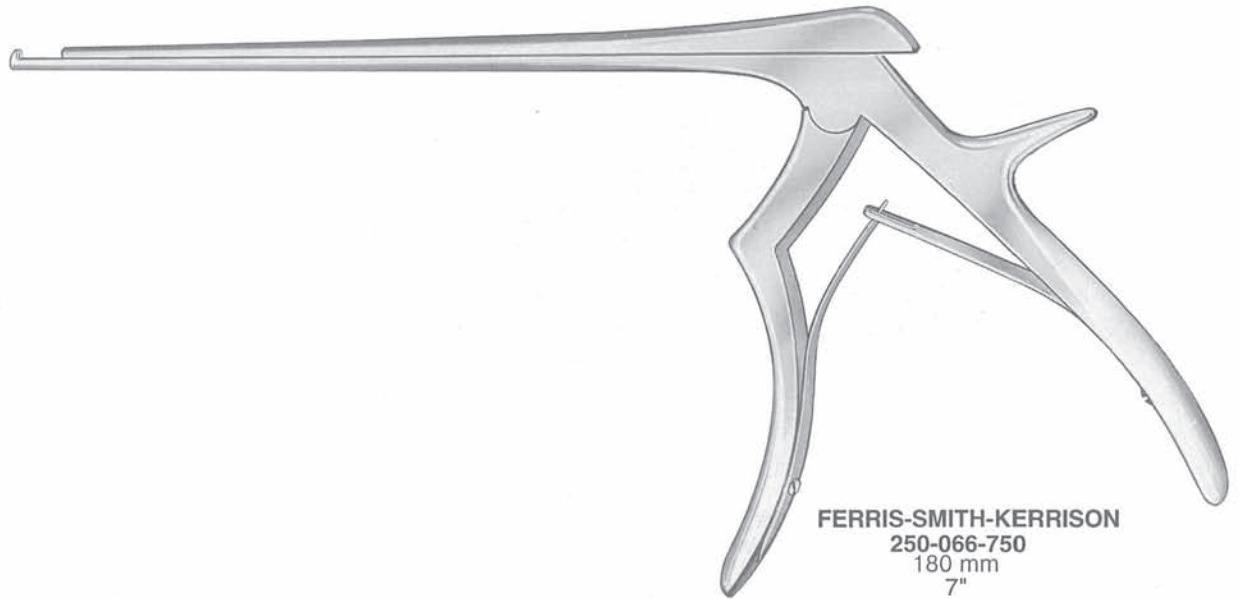
Maulteile gezahnt und offen
Serrated and fenestrated jaws

CASPAR
250-982-003
160 mm
6 1/4"

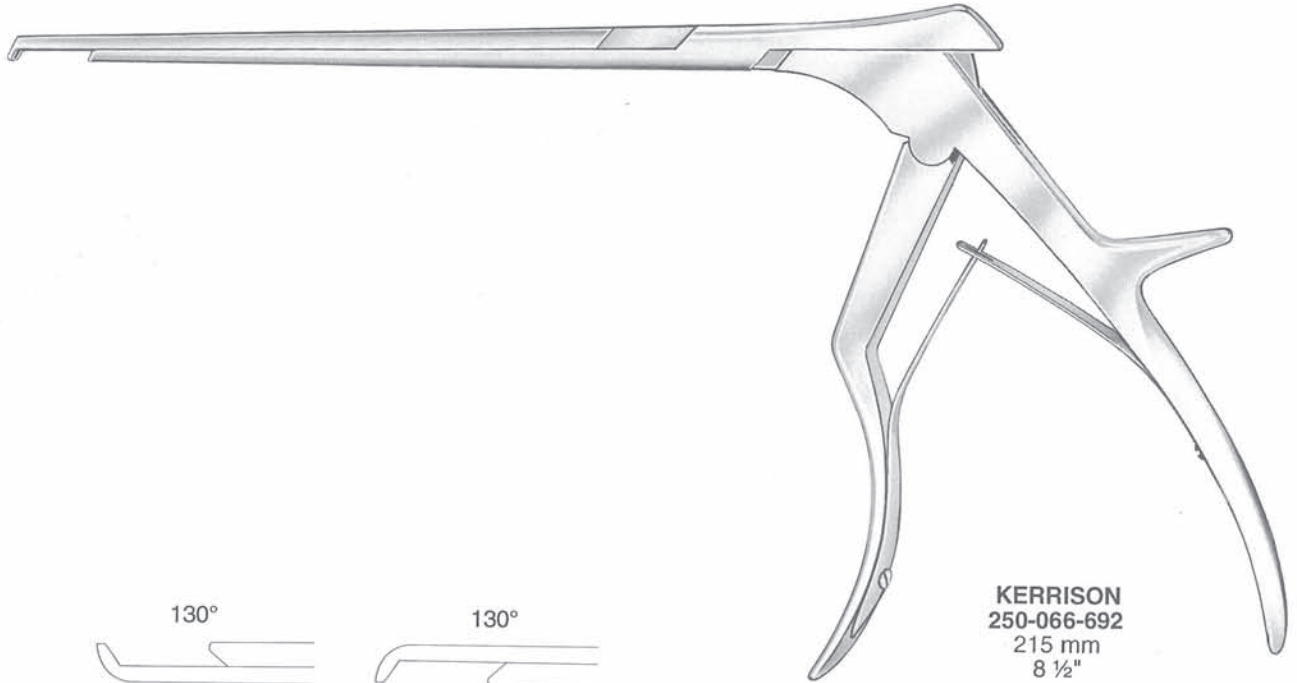
| Maulbreite width of jaw | Schaftlänge length of shaft |  |  |  |
|----------------------------|--------------------------------|---|--|---|
| 2 mm x 12 mm | 140 mm / 5 1/2" | 250-980-002 | 250-985-002 | 250-986-002 |
| 2 mm x 12 mm | 160 mm / 6 1/4" | 250-982-002 | 250-983-002 | 250-984-002 |
| 3 mm x 12 mm | 140 mm / 5 1/2" | 250-980-003 | 250-985-003 | 250-986-003 |
| 3 mm x 12 mm | 160 mm / 6 1/4" | 250-982-003 | 250-983-003 | 250-984-003 |
| 4 mm x 14 mm | 140 mm / 5 1/2" | 250-980-004 | 250-985-004 | 250-986-004 |
| 4 mm x 14 mm | 160 mm / 6 1/4" | 250-982-004 | 250-983-004 | 250-984-004 |
| 5 mm x 14 mm | 140 mm / 5 1/2" | 250-980-005 | 250-985-005 | 250-986-005 |
| 5 mm x 14 mm | 160 mm / 6 1/4" | 250-982-005 | 250-983-005 | 250-984-005 |
| 6 mm x 14 mm | 140 mm / 5 1/2" | 250-980-006 | 250-985-006 | 250-986-006 |
| 6 mm x 14 mm | 160 mm / 6 1/4" | 250-982-006 | 250-983-006 | 250-984-006 |



**Stanzen
Punches**



| | 90° | 90° | 130° | 130° | Schaftlänge length of shaft |
|------|--------------------------------------|--------------------------------------|--------------------------------------|--------------------------------------|--------------------------------|
| 1 mm | | | | | 180 mm/ 7" |
| | Artikel-Nr. Cat.No. | Artikel-Nr. Cat.No. | Artikel-Nr. Cat.No. | Artikel-Nr. Cat.No. | |
| | 250-066-716 KERRISON-JACOBY | 250-069-201 FERRIS-SMITH-KERRISON | 250-066-715 KERRISON-JACOBY | 250-066-711 FERRIS-SMITH-KERRISON | |
| 2 mm | | | | | 180 mm/ 7" |
| | 250-066-718 KERRISON-JACOBY | 250-066-719 KERRISON-JACOBY | 250-066-717 FERRIS-SMITH-KERRISON | 250-066-712 FERRIS-SMITH-KERRISON | |
| 3 mm | | | | | 180 mm/ 7" |
| | 250-066-750 FERRIS-SMITH-KERRISON | 250-066-721 FERRIS-SMITH-KERRISON | 250-066-720 FERRIS-SMITH-KERRISON | 250-066-713 FERRIS-SMITH-KERRISON | |
| 4 mm | | | | | 180 mm/ 7" |
| | 250-066-752 FERRIS-SMITH-KERRISON | 250-069-202 FERRIS-SMITH-KERRISON | 250-066-724 FERRIS-SMITH-KERRISON | 250-066-714 FERRIS-SMITH-KERRISON | |
| 5 mm | | | | | 180 mm/ 7" |
| | 250-066-754 FERRIS-SMITH-KERRISON | 250-066-723 FERRIS-SMITH-KERRISON | 250-066-722 FERRIS-SMITH-KERRISON | 250-066-725 FERRIS-SMITH-KERRISON | |



KERRISON
250-066-692
215 mm
8 1/2"

| Artikel-Nr. Cat.No. | Artikel-Nr. Cat.No. | Schaftlänge Length of shaft | |
|------------------------|------------------------|--------------------------------|--|
| 250-066-682 | 250-066-692 | 215 mm / 8 1/2" |  2 mm |
| 250-066-683 | 250-066-693 | 215 mm / 8 1/2" |  3 mm |
| 250-066-684 | 250-066-694 | 215 mm / 8 1/2" |  4 mm |
| 250-066-685 | 250-066-695 | 215 mm / 8 1/2" |  5 mm |

Knochenstanzen mit dünner Fußplatte
Bone Punches with thin footplate

| | | | | | |
|---|---|-------------|-------------|-------------|--|
|  |  | 250-066-771 | 250-066-781 | 175 mm / 7" |  1 mm |
| | | 250-066-772 | 250-066-782 | 175 mm / 7" |  2 mm |
| | | 250-066-773 | 250-066-783 | 175 mm / 7" |  3 mm |

Weitere Stanzen auf Anfrage
Other Punches on request



Hypophysektomie-Instrumente
Pituitary Instruments



1/1

RAY
250-066-611
180 mm
7 1/8"



ø 4 mm

RAY

Artikel-Nr.
Cat. No.

250-066-611

Gesamtlänge
Total length

180 mm / 7 1/8"

Kürette, horizontal 45°
Curette, horizontal 45°




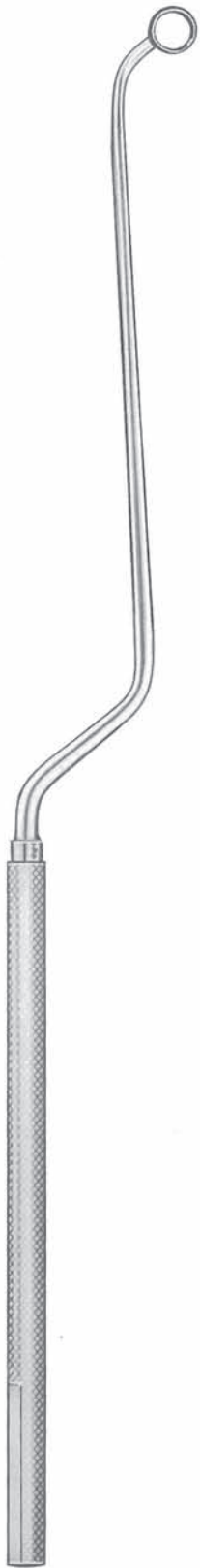




ø 4 mm

RAY

250-066-614

180 mm / 7 1/8"

Kürette, vertikal 45°
Curette, vertical 45°

| Artikel-Nr. Cat. No. | Gesamtlänge Total length | NICOLA |  ø 6,5 mm |  |
|-------------------------|-----------------------------|--------|---|--|
| 250-066-616 | 215 mm / 8¼" | NICOLA |  ø 6,5 mm | |
| 250-066-617 | 215 mm / 8¼" | NICOLA |  ø 6,5 mm | |
| 250-066-618 | 215 mm / 8¼" | NICOLA |  ø 6,5 mm | |
| 250-066-619 | 215 mm / 8¼" | NICOLA |  1/1 | |
| | | | | NICOLA 250-066-616 215 mm 8 ¼" |



Hypophysektomie-Instrumente
Pituitary Instruments



HARDY

Artikel-Nr.
Cat.No.

Gesamtlänge
Total length

250-066-620

links / left

245 mm / 9 3/4"

250-066-621

rechts / right

245 mm / 9 3/4"

Enucleator, stumpf
Enucleator, blunt



HARDY

250-066-622

links / left

245 mm / 9 3/4"

250-066-623

rechts / right

245 mm / 9 3/4"

Enucleator, scharf
Enucleator, sharp



HARDY

250-066-624

245 mm / 9 3/4"

Implantationsgabel
Implant Fork



HARDY-FAHLBUSCH

250-066-608

245 mm / 9 3/4"

Dissektor, innen scharf
Dissector, sharpened
inner edge



HARDY-FAHLBUSCH

250-066-609

245 mm / 9 3/4"

Dissektor, innen scharf
Dissector, sharpened
inner edge



HARDY

250-066-631

260 mm / 10 1/4"

Kürette, biegsam
Curette, malleable






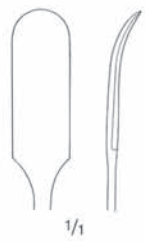



HARDY

250-066-632

260 mm / 10 1/4"

Kürette, biegsam
Curette, malleable

HARDY
250-066-620
 245 mm
 9 3/4"

| Artikel-Nr. Cat.No. | | Gesamtlänge Total-length | | | |
|------------------------|--------------|--|-----------|---|--|
| 250-066-625 | rechts/right | 260 mm / 10 $\frac{3}{4}$ " | LANDOLT |  |  |
| 250-066-655 | links/left | 260 mm / 10 $\frac{3}{4}$ " | | | |
| | | Eukleator, stumpf, biegsam Eucleator, blunt, malleable | | 1/1 | |
| 250-066-626 | rechts/right | 260 mm / 10 $\frac{3}{4}$ " | LANDOLT |  | |
| 250-066-656 | links/left | 260 mm / 10 $\frac{3}{4}$ " | | | |
| | | Eukleator, scharf, biegsam Eucleator, sharp, malleable | | 1/1 | |
| 250-066-627 | | 260 mm / 10 $\frac{3}{4}$ " | LANDOLT |  | |
| | | Kürette, biegsam Curette, malleable | | | |
| 250-066-628 | | 260 mm / 10 $\frac{3}{4}$ " | LANDOLT |  | |
| | | Löffel, biegsam Scoop, malleable | | | |
| 250-066-629 | | 260 mm / 10 $\frac{3}{4}$ " | LANDOLT |  | |
| | | Stumpfes Häkchen, biegsam Blunt Hook, malleable | | | |
| 250-066-630 | | 260 mm / 10 $\frac{3}{4}$ " | HOSOBUCHI |  | |
| | | gabelförmige Spatel zur Darstellung des Hypophysenstiels, fest Fork Spatula, rigid | | | |
| | | | | 1/1 | |
| | | | | | LANDOLT 250-066-625 260 mm 10 $\frac{3}{4}$ " |



Hypophysektomie-Instrumente
Pituitary Instruments



1/1

FAHLBUSCH

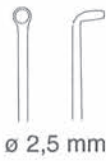
Artikel-Nr.
Cat.No.

250-066-635

Gesamtlänge
Total-length

260 mm / 10 1/4"

Löffel, biegsam
Scoop, malleable



ø 2,5 mm

FAHLBUSCH

250-066-637

260 mm / 10 1/4"

Kürette, biegsam
Curette, malleable



ø 2,2 mm

LANDOLT-REULEN

250-066-640

260 mm / 10 1/4"

Raspatorium, fest
Raspatories, rigid



ø 3,2 mm

LANDOLT-REULEN

250-066-641

260 mm / 10 1/4"

Raspatorium, fest
Raspatories, rigid



ø 2,5 mm

LANDOLT-REULEN

250-066-642

260 mm / 10 1/4"

Kürette, fest
Curette, rigid



1,7 mm

LANDOLT-REULEN

250-066-643

260 mm / 10 1/4"

Stumpfes Häkchen, fest
Blunt Hook, rigid



2,0 mm

LANDOLT-REULEN

250-066-644

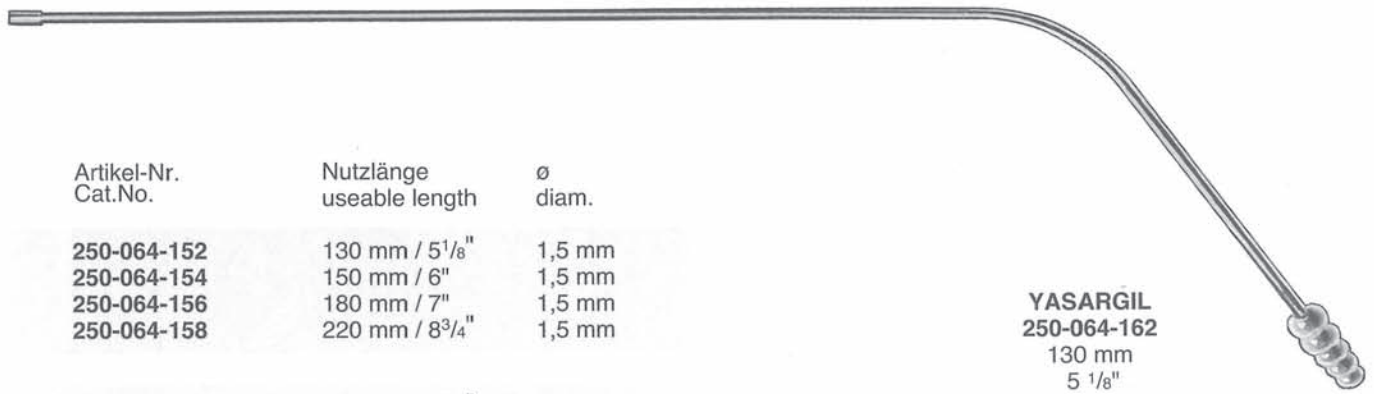
260 mm / 10 1/4"

Dissektor, fest
Dissector, rigid

FAHLBUSCH
250-066-635
260 mm
10 1/4"



Nutzlänge
useable length



| Artikel-Nr. Cat.No. | Nutzlänge useable length | ø diam. |
|------------------------|-----------------------------|------------|
| 250-064-152 | 130 mm / 5 1/8" | 1,5 mm |
| 250-064-154 | 150 mm / 6" | 1,5 mm |
| 250-064-156 | 180 mm / 7" | 1,5 mm |
| 250-064-158 | 220 mm / 8 3/4" | 1,5 mm |
| 250-064-162 | 130 mm / 5 1/8" | 2,0 mm |
| 250-064-164 | 150 mm / 6" | 2,0 mm |
| 250-064-166 | 180 mm / 7" | 2,0 mm |
| 250-064-168 | 220 mm / 8 3/4" | 2,0 mm |
| 250-064-172 | 130 mm / 5 1/8" | 2,5 mm |
| 250-064-174 | 150 mm / 6" | 2,5 mm |
| 250-064-176 | 180 mm / 7" | 2,5 mm |
| 250-064-178 | 220 mm / 8 3/4" | 2,5 mm |
| 250-064-182 | 130 mm / 5 1/8" | 3,5 mm |
| 250-064-184 | 150 mm / 6" | 3,5 mm |
| 250-064-186 | 180 mm / 7" | 3,5 mm |
| 250-064-188 | 220 mm / 8 3/4" | 3,5 mm |
| 250-064-189 | 180 mm / 7" | 4,5 mm |

YASARGIL
250-064-162
130 mm
5 1/8"

mit LUER-Bohrung
with LUER boring



250-066-672
Spiegel
mirrors

6 mm
250-066-666

8 mm
250-066-668

10 mm
250-066-670

12 mm
250-066-672

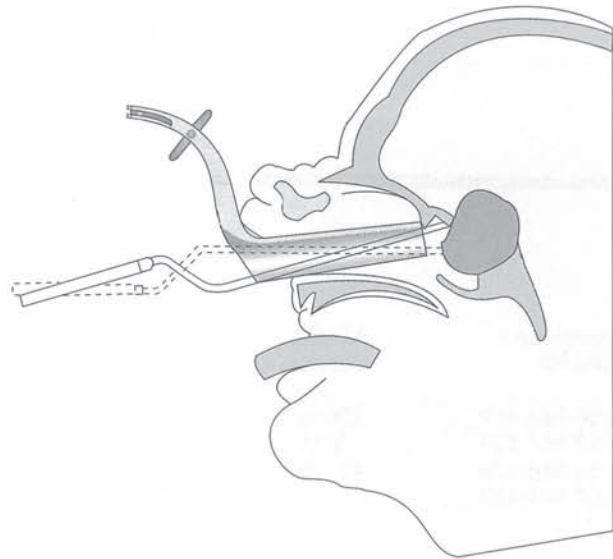


250-066-674
Spiegelgriff
Mirror handle



1/2

CUSHING
250-150-100



CUSHING-LANDOLT Spekula für trans-sphenoidale Hypophysektomie
CUSHING-LANDOLT Specula for trans-sphenoidal hypophysectomy

Artikel-Nr.
Cat.No.

Maße
size

250-150-100
250-150-101
250-150-102

70 x 15 mm
90 x 15 mm
110 x 15 mm



1/2

LANDOLT
250-150-210
210 mm
8¹/₄"

LANDOLT Spreizzange zum Spreizen der Spekula
LANDOLT Spreader for specula

Artikel-Nr.
Cat.No.

Länge
length

250-150-210

210 mm / 8¹/₄"

COTTLE Meißel
COTTLE Chisel

| Artikel-Nr. Cat.No. | Breite width | Länge length |
|------------------------|-----------------|---|
| 210-488-004 | 4 mm | 185 mm, 7 ¹ / ₄ " |
| 210-488-007 | 7 mm | 185 mm, 7 ¹ / ₄ " |
| 210-488-009 | 9 mm | 185 mm, 7 ¹ / ₄ " |
| 210-488-012 | 12 mm | 185 mm, 7 ¹ / ₄ " |



1/2

COTTLE
210-488-009
185 mm
7¹/₄"

COTTLE Hammer mit einem flachen und einem runden Ende
COTTLE Mallet with flat and round end

| Artikel-Nr. Cat.No. | Gewicht weight | Länge length |
|------------------------|---|-----------------|
| 210-240-180 | 240 g / 8 ¹ / ₄ " | 180 mm / 7" |

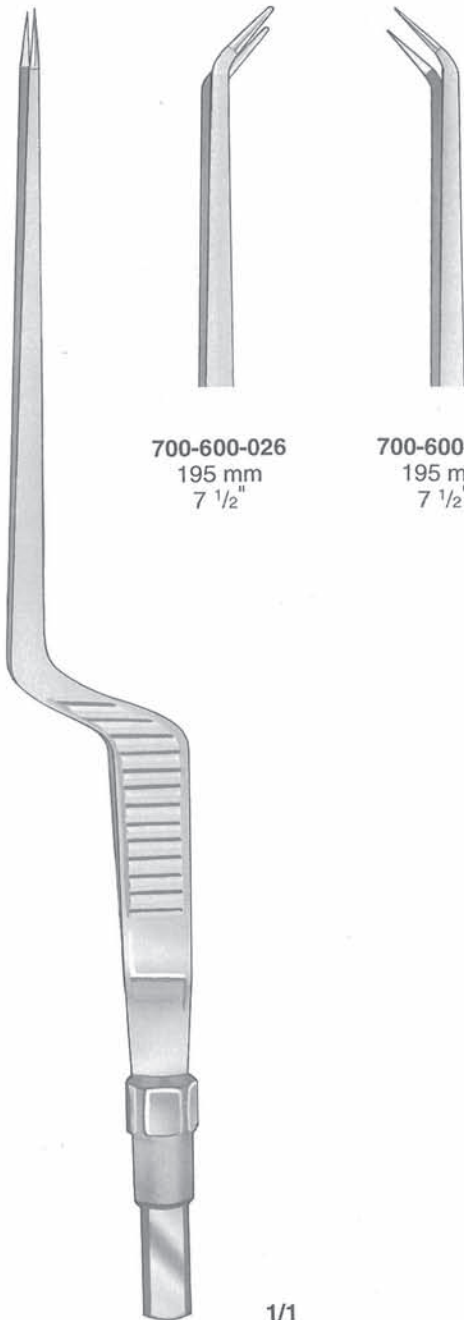


1/2

COTTLE
210-240-180
180 mm
7"



Bipolare Pinzetten Bipolar Forceps



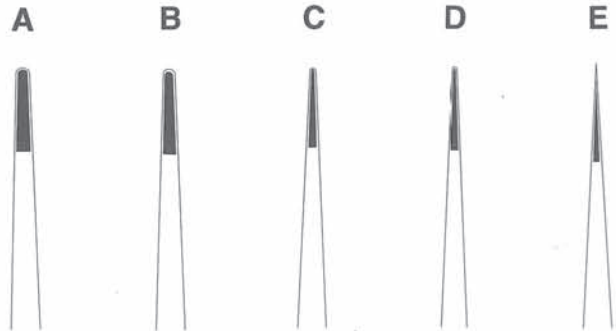
700-600-026
195 mm
7 1/2"

700-600-065
195 mm
7 1/2"

700-600-034
195 mm
7 1/2"

Bipolare Kabel sind auf Anfrage erhältlich
Bipolar cables are available on request

1/1



| Artikel-Nr. Cat.No. | Länge length | Spitze tip |
|------------------------|-----------------|---------------|
|------------------------|-----------------|---------------|

Bipolar Pinzette, Bajonett-Form
Bipolar forceps, bayonet shape

| | | |
|--------------------|-----------------|---|
| 700-600-031 | 220 mm / 8 3/4" | D |
| 700-600-045 | 220 mm / 8 3/4" | E |
| 700-600-034 | 195 mm / 7 1/2" | A |
| 700-600-002 | 195 mm / 7 1/2" | C |
| 700-600-059 | 195 mm / 7 1/2" | E |
| 700-600-018 | 160 mm / 6 1/4" | C |
| 700-600-017 | 160 mm / 6 1/4" | D |
| 700-600-033 | 160 mm / 6 1/4" | E |

Bipolar Pinzette, Bajonett-Form, abgewinkelt nach unten
Bipolar forceps, bayonet shape, angled, downwards

| | | |
|--------------------|-----------------|---|
| 700-600-063 | 220 mm / 8 3/4" | D |
| 700-600-026 | 195 mm / 7 1/2" | E |

Bipolar Pinzette, Bajonett-Form, abgewinkelt nach oben
Bipolar forceps, bayonet shape, angled upwards

| | | |
|--------------------|-----------------|---|
| 700-600-065 | 195 mm / 7 1/2" | D |
|--------------------|-----------------|---|

Bipolar Pinzette, gerade
Bipolar Forceps, straight

| | | |
|--------------------|-----------------|---|
| 700-600-030 | 220 mm / 8 3/4" | A |
| 700-600-041 | 220 mm / 8 3/4" | C |
| 700-600-029 | 195 mm / 7 1/2" | A |
| 700-600-040 | 195 mm / 7 1/2" | C |
| 700-600-027 | 160 mm / 6 1/4" | A |
| 700-600-039 | 160 mm / 6 1/4" | C |
| 700-600-011 | 160 mm / 6 1/4" | E |

Container aus Edelstahl mit Silikoneinlagen
 Stainless steel with silicon pads

Silikon-Andrückleisten
 zum Fixieren der Instrumente
 Silicon protective strips
 for fixation of instruments

Silikon-Noppenstreifen zur schonenden
 Auflage der Instrumente
 Silicon strips for a soft
 and protective storage of the instruments

herausnehmbare Siebplatte
 removable tray insert

Kennzeichnungsschilder
 nach Wahl (Farbe und Text)
 Marking plate
 for selection: colour and description



Deckel ungelocht • mit Bodenlochung •
 Metall-Dauerfilter für Heißluft- und Dampfsterilisation •
 TÜV-geprüft

Lid unperforated • with bottom perforation •
 with metal permanent filters • steam sterilization

| Artikel-Nr. Cat.No. | Maße size |
|------------------------|-------------------|
| 600-401-140 | 200 x 140 x 50 mm |
| 600-401-195 | 280 x 195 x 50 mm |
| 600-401-255 | 265 x 255 x 50 mm |
| 600-401-260 | 380 x 260 x 50 mm |

Mit Deckel- und Bodenlochung •
 Mit Textil-Langzeitfiltern für Dampfsterilisation • TÜV-geprüft

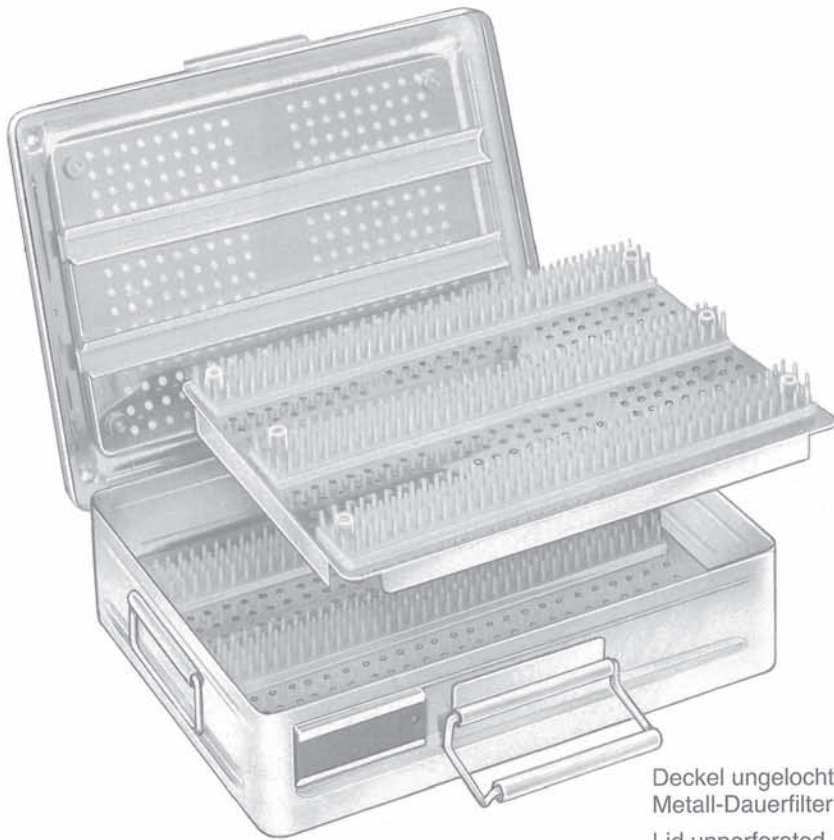
With lid and bottom perforation •
 with Textile "Longterm" filters • steam sterilization

| Artikel-Nr. Cat.No. | Maße size |
|------------------------|-------------------|
| 600-402-140 | 200 x 140 x 50 mm |
| 600-402-195 | 280 x 195 x 50 mm |
| 600-402-255 | 265 x 255 x 50 mm |
| 600-402-260 | 380 x 260 x 50 mm |



Container für Micro-Neuro Instrumente
Container for Micro-Neuro Instruments

Container aus Edelstahl mit Silikoneinlagen
Stainless steel with silicon pads



wärmeisolierte Halteknöpfe
zum Herausheben
heat isolated handles

2 herausnehmbare Siebplatten
2 removable tray inserts

Silikon-Andrückleisten
an der Unterseite des Siebes
Silicon protective strips
at the lower side of the tray

Deckel ungelocht • mit Bodenlochung •
Metall-Dauerfilter für Heißluft- und Dampfsterilisation • TÜV-geprüft
Lid unperforated • with bottom perforation •
with metal permanent filters • steam sterilization

| Artikel-Nr. Cat.No. | Maße size |
|------------------------|-------------------|
| 600-406-140 | 200 x 140 x 65 mm |
| 600-406-195 | 280 x 195 x 65 mm |
| 600-406-255 | 265 x 255 x 65 mm |
| 600-406-260 | 380 x 260 x 65 mm |

Mit Deckel- und Bodenlochung •
Mit Textil-Langzeitfiltern für Dampfsterilisation • TÜV-geprüft
With lid and bottom perforation •
with Textile "Longterm" filters • steam sterilization

| Artikel-Nr. Cat.No. | Maße size |
|------------------------|-------------------|
| 600-407-140 | 200 x 140 x 65 mm |
| 600-407-195 | 280 x 195 x 65 mm |
| 600-407-255 | 265 x 255 x 65 mm |
| 600-407-260 | 380 x 260 x 65 mm |



| | Seite | | Seite | | Seite |
|-------------------------------------|----------|-----------------------------------|----------|--|-------------------|
| A | | | | | |
| Aneurysmen Clips | 49-55 | Gefäßdilator | 48 | Landolt Tumor-Faßzange | 69 |
| Anlegezangen | 56-58 | Gefäßklemmen | 59,60 | Lazar Knüpfpinzetten | 25 |
| Atraumapinzetten | 27,28 | Gefäßmesser | 37-39 | Löffel, Mikro | 36,77,78 |
| Austin Mikro Knüpfpinzette | 26 | Gefäßspreizer | 48 | Love-Gruenwald Rongeur | 70 |
| B | | | | | |
| Barraquer Mikro Nadelhalter | 10,11 | Gewebekralle | 47 | Love Nervwurzelhaken | 32 |
| Biemer Anlegepinzette | 57 | Glover Gefäßklemmen | 60 | M | |
| Biemer Gefäßclip | 57 | Griff für Gefäßmesser | | Meißel | 81 |
| Biemer Gefäßspreizer | 48 | und Häkchen | 37 | Mikro-Häkchen | 38 |
| Biemer Venenschere | 7,9 | H | | | |
| Biemer Gefäßdilator | 48 | Hammer | 81 | Millesi Mikro Federschere | 7,9 |
| Bipolar Pinzetten | 82 | Hardy Eukleatoren | 76 | Müller Gefäßclips | 58 |
| C | | | | | |
| Caspar Explorations- und | | Hardy-Fahlbusch Dissektoren | 76 | Müller Fadenklemme | 58 |
| Koagulationshäkchen | 31 | Hardy Implantationsgabel | 76 | N | |
| Caspar Rongeur | 71 | Hardy Küretten | 76 | Nadelhalter, | |
| Caspar Skalpellgriff | 29 | Heifetz Hirnspatel | 66 | Mikro | 1,6,8,10,11,16,17 |
| Castroviejo Mikro Nadelhalter | 16 | Heifetz Tumorfaßpinzetten | 21 | Nagel Mikro Federschere | 4 |
| Castroviejo Mikro Federschere | 18 | Hirnspatel | 65 | Nervhaken | 32,33 |
| Container | 83,84 | Hosobuchi Spatel | 77 | Nicola Küretten | 75 |
| Cottle Meißel | 81 | Hunt Pinzette | 24 | Nicola Raspatorium | 75 |
| Cottle Hammer | 81 | Hypophysektomie- | | O | |
| Cushing Hirnspatel | 67 | Instrumente | 74-81 | Okonek-Yasargil Tumorgabeln | 46 |
| Cushing Rongeur | 70 | I | | | |
| Cushing-Landolt Spekula | 80 | Implantationsgabel | 76 | Oldberg Hypophysenzange | 69 |
| D | | | | | |
| DeBakey Gefäßklemmen | 59,60 | J | | | |
| DeBakey-Satinsky | | Jacobson Fadengabel | 45 | Olivecrona Hirnspatel | 67 |
| Gefäßklemmen | 60 | Jacobson Gefäßmesser | 37,38 | P | |
| DeBakey Pinzetten | 27,28 | Jacobson Knopfsonden | 48 | Penfield Dissektoren | 44 |
| Dissektoren | 42-44,76 | Jacobson Mikro Federschere | 7,9 | Potts-Yasargil | |
| E | | | | | |
| Eukleatoren | 76,77 | Jacobson Mikro Nadelhalter | 17 | Mikro Federschere | 7,9 |
| F | | | | | |
| Fadengabeln | 45 | K | | | |
| Fadenführer | 33 | Kerrison Stanzen | 73 | R | |
| Fahlbusch Löffel | 78 | Knüpfpinzetten | 15,25,26 | Raney Clipanlage- und | |
| Fahlbusch Kürette | 78 | Koos Gefäßmesser | 39 | Abnehmezange | 68 |
| Ferris-Smith-Kerrison Stanze | 72 | Krayenbühl Nerv- | | Raney Kopfhautklammern | 68 |
| Fisch Häkchen | 38 | und Gefäßhäkchen | 33 | Raspatorien | 34,35,75,78 |
| G | | | | | |
| Galeahaken | 67 | Küretten | 74-78 | Ray Küretten | 74 |
| Gefäßclips | 57,58 | L | | | |
| A | | | | | |
| | | Landolt Eukleatoren | 77 | Retraktor-Set | 61-65 |
| | | Landolt Häkchen | 77 | Ring Pinzetten | 13 |
| | | Landolt Küretten | 77 | Rongeurs | 70,71 |
| | | Landolt Löffel | 77 | Reill-Mikro Nadelhalter | 10 |
| | | Landolt-Reulen Dissektoren | 78 | S | |
| | | Landolt-Reulen Häkchen | 78 | Samii Tumorfaßpinzetten | 21 |
| | | Landolt-Reulen Kürette | 78 | Samii Tumormesser | 40,41 |
| | | Landolt-Reulen Raspatorium | 78 | Saug und Spülrohr | 49 |
| | | Landolt Hypophysenzange | 69 | Spiegel für Hypophysektomie | 79 |
| | | Landolt Skalpellgriffe | 30 | Spurling Rongeurs | 70 |
| | | Landolt Spreizzange | 80 | | |



Seite

T

Tumorgabeln 46
Titan-Mikroinstrumente 10-15
Titan-Gefäßklemmen 59
Tumorfaßpinzetten 21-24

V

Vannas-Mikrofederscheren 7,9,19
Vise-Mikro Knüpfpinzette 26

Y

Yasargil Aneurysmen Clips 49-55
Yasargil Galeahaken 67
Yasargil Gefäßclips 58
Yasargil Hypophysenzange 69
Yasargil Mikrofederschere 2,3,9
Yasargil Mikronadelhalter 1
Yasargil Mikropinzette 20,21
Yasargil Retraktor Set 61-65
Yasargil Spül- und Saugrohr 79



| page | page | page |
|--|------|------|
| A | | |
| Aneurysm Clips 49-55 | | |
| Applying Forceps 56-58 | | |
| Atraumatic Forceps 27,28 | | |
| Austin Suture Tying Forceps 26 | | |
| B | | |
| Barraquer Micro | | |
| Needle Holder 10,11 | | |
| Biemer Applying Forceps 57 | | |
| Biemer Vessel Clips 57 | | |
| Biemer Vessel Spreader 48 | | |
| Biemer Vessel Scissor 7,9 | | |
| Biemer Vessel Dilator 48 | | |
| Bipolar Forceps 82 | | |
| C | | |
| Caspar Exploration- and | | |
| Coagulation Hook 31 | | |
| Caspar Rongeurs 71 | | |
| Caspar Scalpel Handle 29 | | |
| Castroviejo Micro | | |
| Needle Holder 16 | | |
| Castroviejo Micro Scissors 18 | | |
| Container 83,84 | | |
| Cottle Chisel 81 | | |
| Cottle Mallet 81 | | |
| Cushing Brainspatula 67 | | |
| Cushing Rongeur 70 | | |
| Cushing-Landolt Specula 80 | | |
| D | | |
| DeBakey Vessel Clamps 59,60 | | |
| DeBakey-Satinsky | | |
| Vessel Clamp 60 | | |
| DeBakey Atraumatic Forceps ... 27,28 | | |
| Dissectors 42-44,76 | | |
| E | | |
| Enucleators 76,77 | | |
| F | | |
| Forks, Suture 45 | | |
| Suture Pusher 33 | | |
| Fahlbusch Scoop 78 | | |
| Fahlbusch Curette 78 | | |
| Ferris-Smith-Kerrison Punch 72 | | |
| Fisch Hooks 38 | | |
| G | | |
| Galea Hooks 67 | | |
| Glover Vessel Clamp 60 | | |
| H | | |
| Hardy Enucleator 76 | | |
| Hardy-Fahlbusch Dissector 76 | | |
| Hardy Implant Fork 76 | | |
| Hardy Curette 76 | | |
| Heifetz Brain Spatula 66 | | |
| Heifetz Tumor Grasping Forceps ... 21 | | |
| Hosobuchi Spatula 77 | | |
| Hunt Tumor Grasping Forceps 24 | | |
| I | | |
| Implant Fork 76 | | |
| J | | |
| Jacobson 45 | | |
| Jacobson Vessel Knife 37,38 | | |
| Jacobson Probe with Ball tip 48 | | |
| Jacobson Mikro Scissor 7,9 | | |
| Jacobson Mikro Needle Holder 17 | | |
| K | | |
| Kerrison Punch 73 | | |
| Koos Vessel Knife 39 | | |
| Krayenbühl Nerve- and Vessel Hooks 33 | | |
| L | | |
| Landolt Enucleator 77 | | |
| Landolt Hooks 77 | | |
| Landolt Curettes 77 | | |
| Landolt Scoop 77 | | |
| Landolt-Reulen Dissector 78 | | |
| Landolt-Reulen Hook 78 | | |
| Landolt-Reulen Curette 78 | | |
| Landolt-Reulen Raspatory 78 | | |
| Landolt Pituitary Forceps 69 | | |
| Landolt Skalp Handle 30 | | |
| Landolt Spreader for Specula 80 | | |
| Landolt Tumor Grasping Forceps .. 69 | | |
| Lazar Suture Tying Forceps 25 | | |
| Love-Gruenwald Rongeur 70 | | |
| Love Nerve Root Retractor 32 | | |
| M | | |
| Mallet 81 | | |
| Micro Hooks 38 | | |
| Millesi Micro Scissors 7,9 | | |
| Müller Vessel Clips 58 | | |
| Müller Suture Clamp 58 | | |
| N | | |
| Needle holder, | | |
| Micro 1,6,8,10,11,16,17 | | |
| Nagel Micro Scissor 4 | | |
| Nerve Hooks 32,33 | | |
| Nicola Curettes 75 | | |
| Nicola Raspatories 75 | | |
| O | | |
| Okonek-Yasargil Tumor Fork 46 | | |
| Oldberg Pituitary Punch 69 | | |
| Olivecrona Brain Spatula 67 | | |
| P | | |
| Pituitary Instruments 74-81 | | |
| Penfield Dissector 44 | | |
| Potts-Yasargil Micro Scissor 7,9 | | |
| Punches 70,71 | | |
| R | | |
| Raney Applying and | | |
| Removing Forceps 68 | | |
| Raney Scalp Haemostasis Clip 68 | | |
| Raspatories 34,35,75,78 | | |
| Ray Curettes 74 | | |
| Retractor Set 61-65 | | |
| Ring Forceps 13 | | |
| Rongeurs 70,71 | | |
| Reill-Micro Needle Holder 10 | | |
| S | | |
| Samii Tumor Sgrasping Forceps ... 21 | | |
| Samii Tumor Knives 40,41 | | |
| Suction and Irrigation Tubes 49 | | |
| Spurling Punch 70 | | |
| T | | |
| Tumor Fork 46 | | |
| Titanium Micro Instruments ... 10-15 | | |
| Titanium Vessel Clamps 59 | | |
| Tumor Grasping Forceps 21-24 | | |
| V | | |
| Vannas Micro Scissors 7,9,19 | | |
| Vise-Suture Tying Forceps 26 | | |
| Vessel Clamp 59,60 | | |
| Vessel Dilator 48 | | |



| | page |
|-----------------------|-------|
| Vessel Spreader | 48 |
| Vessel Clips | 57,58 |
| Vessel Knives | 37-39 |

Y

| | |
|--|-------|
| Yasargil Aneurysm Clips | 49-55 |
| Yasargil Galea Hook | 67 |
| Yasargil Vessel Clips | 58 |
| Yasargil Pituitary Punch | 69 |
| Yasargil Micro Scissors | 2,3,9 |
| Yasargil Micro Needle Holder | 1 |
| Yasargil Micro Forceps | 20,21 |
| Yasargil Retractor Set | 61-65 |
| Yasargil Suction and Irrigation Set | 79 |

Nummernverzeichnis / Numerical Index



| Artikel-Nr. Catalogue No. | Seite Page | Artikel-Nr. Catalogue No. | Seite Page | Artikel-Nr. Catalogue No. | Seite Page |
|------------------------------|---------------|------------------------------|---------------|------------------------------|---------------|
| 140-010-050 | 60 | 250-024-835 | 20 | 250-064-110 | 23 |
| 140-011-050 | 60 | 250-024-836 | 20 | 250-064-111 | 23 |
| 140-116-035 | 59 | 250-024-837 | 20 | 250-064-112 | 23 |
| 140-116-040 | 59 | 250-024-840 | 20 | 250-064-117 | 14 |
| 140-116-135 | 59 | 250-024-841 | 20 | 250-064-152 | 79 |
| 140-116-140 | 59 | 250-024-845 | 20 | 250-064-154 | 79 |
| 140-117-035 | 59 | 250-024-846 | 20 | 250-064-156 | 79 |
| 140-117-040 | 59 | 250-024-850 | 20 | 250-064-158 | 79 |
| 140-117-135 | 59 | 250-024-851 | 20 | 250-064-162 | 79 |
| 140-117-140 | 59 | 250-062-150 | 42 | 250-064-164 | 79 |
| 140-118-035 | 59 | 250-062-151 | 42 | 250-064-166 | 79 |
| 140-118-040 | 59 | 250-064-011 | 9 | 250-064-168 | 79 |
| 140-118-135 | 59 | 250-064-012 | 9 | 250-064-172 | 79 |
| 140-118-140 | 59 | 250-064-013 | 9 | 250-064-174 | 79 |
| 140-132-060 | 60 | 250-064-014 | 9 | 250-064-176 | 79 |
| 140-133-060 | 60 | 250-064-015 | 9 | 250-064-178 | 79 |
| 140-216-035 | 59 | 250-064-016 | 9 | 250-064-182 | 79 |
| 140-216-040 | 59 | 250-064-017 | 9 | 250-064-184 | 79 |
| 140-216-135 | 59 | 250-064-018 | 9 | 250-064-186 | 79 |
| 140-216-140 | 59 | 250-064-019 | 9 | 250-064-188 | 79 |
| 140-217-035 | 59 | 250-064-020 | 9 | 250-064-189 | 79 |
| 140-217-040 | 59 | 250-064-021 | 9 | 250-064-190 | 22 |
| 140-217-135 | 59 | 250-064-022 | 9 | 250-064-191 | 22 |
| 140-217-140 | 59 | 250-064-023 | 9 | 250-064-192 | 22 |
| 140-218-035 | 59 | 250-064-024 | 9 | 250-064-195 | 22 |
| 140-218-040 | 59 | 250-064-028 | 9 | 250-064-196 | 22 |
| 140-218-135 | 59 | 250-064-030 | 2 | 250-064-196 | 22 |
| 140-218-140 | 59 | 250-064-031 | 2 | 250-064-197 | 22 |
| 210-240-180 | 81 | 250-064-032 | 2 | 250-064-200 | 21 |
| 210-488-004 | 81 | 250-064-033 | 2 | 250-064-202 | 21 |
| 210-488-007 | 81 | 250-064-034 | 2 | 250-064-204 | 21 |
| 210-488-009 | 81 | 250-064-035 | 2 | 250-064-210 | 21 |
| 210-488-012 | 81 | 250-064-036 | 2 | 250-064-212 | 21 |
| 250-010-088 | 31 | 250-064-037 | 3 | 250-064-214 | 21 |
| 250-010-089 | 31 | 250-064-038 | 3 | 250-064-215 | 21 |
| 250-010-090 | 31 | 250-064-039 | 3 | 250-064-216 | 21 |
| 250-010-091 | 31 | 250-064-040 | 3 | 250-064-217 | 21 |
| 250-020-001 | 16 | 250-064-043 | 3 | 250-064-230 | 10 |
| 250-020-002 | 16 | 250-064-044 | 3 | 250-064-231 | 10 |
| 250-020-004 | 16 | 250-064-045 | 17 | 250-064-232 | 11 |
| 250-020-005 | 16 | 250-064-046 | 17 | 250-064-233 | 11 |
| 250-020-088 | 31 | 250-064-047 | 3 | 250-064-240 | 10 |
| 250-020-089 | 31 | 250-064-048 | 17 | 250-064-241 | 10 |
| 250-020-090 | 31 | 250-064-049 | 17 | 250-064-242 | 11 |
| 250-020-091 | 31 | 250-064-050 | 17 | 250-064-243 | 11 |
| 250-020-563 | 16 | 250-064-051 | 17 | 250-064-244 | 10 |
| 250-020-564 | 16 | 250-064-056 | 4 | 250-064-245 | 10 |
| 250-022-046 | 29 | 250-064-057 | 4 | 250-064-246 | 11 |
| 250-022-048 | 29 | 250-064-059 | 4 | 250-064-247 | 11 |
| 250-022-052 | 29 | 250-064-060 | 3 | 250-064-249 | 11 |
| 250-022-053 | 30 | 250-064-061 | 3 | 250-064-260 | 10 |
| 250-022-054 | 29 | 250-064-076 | 8 | 250-064-261 | 11 |
| 250-022-057 | 30 | 250-064-079 | 8 | 250-064-270 | 33 |
| 250-022-071 | 30 | 250-064-080 | 8 | 250-064-271 | 33 |
| 250-024-260 | 25 | 250-064-081 | 8 | 250-064-272 | 33 |
| 250-024-261 | 25 | 250-064-089 | 1 | 250-064-273 | 33 |
| 250-024-264 | 25 | 250-064-092 | 1 | 250-064-280 | 15 |
| 250-024-336 | 26 | 250-064-093 | 1 | 250-064-281 | 15 |
| 250-024-337 | 26 | 250-064-096 | 1 | 250-064-284 | 15 |
| 250-024-338 | 26 | 250-064-097 | 1 | 250-064-285 | 15 |
| 250-024-340 | 26 | 250-064-099 | 1 | 250-064-286 | 15 |
| 250-024-342 | 26 | 250-064-100 | 14 | 250-064-287 | 15 |
| 250-024-505 | 26 | 250-064-101 | 14 | 250-064-288 | 15 |
| 250-024-765 | 24 | 250-064-103 | 14 | 250-064-289 | 15 |
| 250-024-766 | 23 | 250-064-105 | 5 | 250-064-298 | 41 |
| 250-024-768 | 23 | 250-064-106 | 5 | 250-064-299 | 41 |
| 250-024-830 | 20 | 250-064-107 | 5 | 250-064-301 | 34 |
| 250-024-831 | 20 | 250-064-108 | 5 | 250-064-302 | 42 |



Nummernverzeichnis / Numerical Index

| Artikel-Nr. Catalogue No. | Seite Page | Artikel-Nr. Catalogue No. | Seite Page | Artikel-Nr. Catalogue No. | Seite Page |
|------------------------------|---------------|------------------------------|---------------|------------------------------|---------------|
| 250-064-303 | 34 | 250-064-562 | 57 | 250-065-690 | 55 |
| 250-064-304 | 34 | 250-064-568 | 57 | 250-065-691 | 54 |
| 250-064-305 | 34 | 250-064-569 | 57 | 250-065-692 | 55 |
| 250-064-306 | 48 | 250-064-600 | 14 | 250-065-693 | 54 |
| 250-064-307 | 48 | 250-064-601 | 14 | 250-065-694 | 55 |
| 250-064-308 | 48 | 250-064-603 | 14 | 250-065-700 | 55 |
| 250-064-310 | 48 | 250-064-701 | 12 | 250-065-710 | 55 |
| 250-064-311 | 48 | 250-064-702 | 12 | 250-065-711 | 55 |
| 250-064-312 | 48 | 250-064-703 | 12 | 250-065-712 | 55 |
| 250-064-315 | 45 | 250-064-704 | 12 | 250-065-713 | 55 |
| 250-064-320 | 35 | 250-064-705 | 13 | 250-065-714 | 55 |
| 250-064-321 | 35 | 250-064-706 | 13 | 250-065-716 | 55 |
| 250-064-322 | 35 | 250-064-707 | 13 | 250-065-717 | 55 |
| 250-064-325 | 36 | 250-064-708 | 13 | 250-065-720 | 55 |
| 250-064-330 | 38 | 250-064-851 | 41 | 250-065-721 | 54 |
| 250-064-331 | 38 | 250-064-854 | 41 | 250-065-722 | 55 |
| 250-064-332 | 42 | 250-064-856 | 41 | 250-065-723 | 54 |
| 250-064-333 | 42 | 250-064-858 | 41 | 250-065-724 | 55 |
| 250-064-334 | 42 | 250-064-861 | 41 | 250-065-725 | 54 |
| 250-064-335 | 36 | 250-064-864 | 41 | 250-065-726 | 55 |
| 250-064-336 | 36 | 250-064-866 | 41 | 250-065-727 | 55 |
| 250-064-337 | 34 | 250-064-868 | 41 | 250-065-728 | 55 |
| 250-064-338 | 34 | 250-065-005 | 58 | 250-065-740 | 49 |
| 250-064-343 | 43 | 250-065-010 | 58 | 250-065-742 | 49 |
| 250-064-344 | 43 | 250-065-011 | 58 | 250-065-744 | 49 |
| 250-064-346 | 35 | 250-065-012 | 58 | 250-065-746 | 50 |
| 250-064-350 | 38 | 250-065-013 | 58 | 250-065-747 | 50 |
| 250-064-351 | 39 | 250-065-014 | 58 | 250-065-748 | 49 |
| 250-064-352 | 39 | 250-065-020 | 58 | 250-065-750 | 49 |
| 250-064-353 | 39 | 250-065-021 | 58 | 250-065-751 | 54 |
| 250-064-354 | 39 | 250-065-022 | 58 | 250-065-752 | 49 |
| 250-064-356 | 39 | 250-065-023 | 58 | 250-065-753 | 54 |
| 250-064-357 | 39 | 250-065-024 | 58 | 250-065-754 | 49 |
| 250-064-362 | 37 | 250-065-540 | 56 | 250-065-755 | 54 |
| 250-064-363 | 37 | 250-065-542 | 56 | 250-065-756 | 54 |
| 250-064-365 | 39 | 250-065-544 | 56 | 250-065-758 | 49 |
| 250-064-366 | 39 | 250-065-548 | 56 | 250-065-759 | 50 |
| 250-064-375 | 38 | 250-065-550 | 56 | 250-065-760 | 49 |
| 250-064-376 | 38 | 250-065-552 | 56 | 250-065-761 | 50 |
| 250-064-380 | 46 | 250-065-554 | 56 | 250-065-762 | 49 |
| 250-064-381 | 46 | 250-065-558 | 56 | 250-065-763 | 50 |
| 250-064-382 | 46 | 250-065-600 | 51 | 250-065-764 | 49 |
| 250-064-384 | 46 | 250-065-602 | 51 | 250-065-774 | 53 |
| 250-064-392 | 47 | 250-065-603 | 50 | 250-065-775 | 53 |
| 250-064-396 | 33 | 250-065-604 | 51 | 250-065-776 | 53 |
| 250-064-397 | 33 | 250-065-610 | 51 | 250-065-777 | 53 |
| 250-064-398 | 33 | 250-065-612 | 51 | 250-065-778 | 53 |
| 250-064-399 | 33 | 250-065-613 | 50 | 250-065-779 | 53 |
| 250-064-400 | 40 | 250-065-614 | 51 | 250-065-780 | 49 |
| 250-064-401 | 40 | 250-065-620 | 51 | 250-065-781 | 54 |
| 250-064-402 | 40 | 250-065-622 | 51 | 250-065-782 | 49 |
| 250-064-403 | 40 | 250-065-623 | 50 | 250-065-783 | 54 |
| 250-064-404 | 40 | 250-065-624 | 51 | 250-065-784 | 49 |
| 250-064-405 | 40 | 250-065-640 | 52 | 250-065-785 | 54 |
| 250-064-406 | 40 | 250-065-642 | 52 | 250-065-790 | 49 |
| 250-064-408 | 40 | 250-065-644 | 52 | 250-065-791 | 54 |
| 250-064-410 | 40 | 250-065-648 | 52 | 250-065-792 | 49 |
| 250-064-411 | 40 | 250-065-650 | 52 | 250-065-793 | 54 |
| 250-064-412 | 40 | 250-065-652 | 52 | 250-065-795 | 54 |
| 250-064-413 | 40 | 250-065-654 | 52 | 250-065-797 | 50 |
| 250-064-414 | 40 | 250-065-658 | 52 | 250-065-798 | 50 |
| 250-064-415 | 40 | 250-065-660 | 52 | 250-065-801 | 54 |
| 250-064-416 | 40 | 250-065-662 | 52 | 250-065-806 | 55 |
| 250-064-418 | 40 | 250-065-664 | 52 | 250-065-819 | 50 |
| 250-064-517 | 58 | 250-065-668 | 52 | 250-065-820 | 50 |
| 250-064-519 | 58 | 250-065-680 | 55 | 250-065-822 | 50 |
| 250-064-560 | 57 | 250-065-681 | 54 | 250-065-823 | 49 |
| 250-064-561 | 57 | 250-065-682 | 55 | 250-065-824 | 49 |

Nummernverzeichnis / Numerical Index



| Artikel-Nr. Catalogue No. | Seite Page | Artikel-Nr. Catalogue No. | Seite Page | Artikel-Nr. Catalogue No. | Seite Page |
|------------------------------|---------------|------------------------------|---------------|------------------------------|---------------|
| 250-065-825 | 49 | 250-066-305 | 43 | 250-066-725 | 72 |
| 250-065-830 | 50 | 250-066-307 | 43 | 250-066-750 | 72 |
| 250-065-832 | 50 | 250-066-309 | 45 | 250-066-752 | 72 |
| 250-065-833 | 50 | 250-066-310 | 42 | 250-066-754 | 72 |
| 250-065-840 | 49 | 250-066-311 | 43 | 250-066-771 | 73 |
| 250-065-850 | 50 | 250-066-312 | 43 | 250-066-772 | 73 |
| 250-065-851 | 50 | 250-066-345 | 69 | 250-066-773 | 73 |
| 250-065-881 | 53 | 250-066-599 | 69 | 250-066-781 | 73 |
| 250-065-882 | 53 | 250-066-600 | 69 | 250-066-782 | 73 |
| 250-065-883 | 53 | 250-066-605 | 69 | 250-066-783 | 73 |
| 250-065-886 | 53 | 250-066-608 | 76 | 250-066-799 | 70 |
| 250-065-887 | 53 | 250-066-609 | 76 | 250-066-803 | 70 |
| 250-065-888 | 53 | 250-066-611 | 74 | 250-066-805 | 70 |
| 250-065-889 | 53 | 250-066-614 | 74 | 250-066-807 | 70 |
| 250-065-891 | 53 | 250-066-616 | 75 | 250-066-810 | 70 |
| 250-065-892 | 53 | 250-066-617 | 75 | 250-066-811 | 70 |
| 250-065-893 | 53 | 250-066-618 | 75 | 250-066-814 | 70 |
| 250-065-894 | 53 | 250-066-619 | 75 | 250-069-011 | 7 |
| 250-065-900 | 56 | 250-066-620 | 76 | 250-069-012 | 7 |
| 250-065-901 | 56 | 250-066-621 | 76 | 250-069-013 | 7 |
| 250-065-902 | 56 | 250-066-622 | 76 | 250-069-014 | 7 |
| 250-065-903 | 56 | 250-066-623 | 76 | 250-069-015 | 7 |
| 250-065-904 | 56 | 250-066-624 | 76 | 250-069-016 | 7 |
| 250-065-905 | 56 | 250-066-625 | 77 | 250-069-017 | 7 |
| 250-065-906 | 56 | 250-066-626 | 77 | 250-069-018 | 7 |
| 250-065-907 | 56 | 250-066-627 | 77 | 250-069-019 | 7 |
| 250-065-908 | 56 | 250-066-628 | 77 | 250-069-020 | 7 |
| 250-065-909 | 56 | 250-066-629 | 77 | 250-069-021 | 7 |
| 250-065-910 | 56 | 250-066-630 | 77 | 250-069-022 | 7 |
| 250-065-911 | 56 | 250-066-631 | 77 | 250-069-023 | 7 |
| 250-066-001 | 68 | 250-066-632 | 77 | 250-069-024 | 7 |
| 250-066-003 | 68 | 250-066-635 | 78 | 250-069-028 | 7 |
| 250-066-020 | 67 | 250-066-637 | 78 | 250-069-076 | 6 |
| 250-066-022 | 67 | 250-066-640 | 78 | 250-069-079 | 6 |
| 250-066-206 | 70 | 250-066-641 | 78 | 250-069-080 | 6 |
| 250-066-213 | 67 | 250-066-642 | 78 | 250-069-081 | 6 |
| 250-066-214 | 67 | 250-066-643 | 78 | 250-069-201 | 72 |
| 250-066-215 | 67 | 250-066-644 | 78 | 250-069-202 | 72 |
| 250-066-216 | 67 | 250-066-655 | 77 | 250-069-203 | 70 |
| 250-066-217 | 67 | 250-066-656 | 77 | 250-069-204 | 70 |
| 250-066-218 | 67 | 250-066-666 | 79 | 250-069-205 | 70 |
| 250-066-219 | 67 | 250-066-668 | 79 | 250-069-206 | 70 |
| 250-066-220 | 65 | 250-066-670 | 79 | 250-069-712 | 70 |
| 250-066-221 | 65 | 250-066-672 | 79 | 250-069-713 | 70 |
| 250-066-222 | 65 | 250-066-674 | 79 | 250-069-714 | 70 |
| 250-066-231 | 66 | 250-066-682 | 73 | 250-069-722 | 70 |
| 250-066-232 | 66 | 250-066-683 | 73 | 250-069-723 | 70 |
| 250-066-233 | 66 | 250-066-684 | 73 | 250-069-724 | 70 |
| 250-066-256 | 66 | 250-066-685 | 73 | 250-069-732 | 70 |
| 250-066-257 | 66 | 250-066-692 | 73 | 250-069-733 | 70 |
| 250-066-258 | 66 | 250-066-693 | 73 | 250-069-734 | 70 |
| 250-066-259 | 66 | 250-066-694 | 73 | 250-069-800 | 70 |
| 250-066-260 | 61 | 250-066-695 | 73 | 250-069-801 | 70 |
| 250-066-262 | 61 | 250-066-711 | 72 | 250-069-806 | 70 |
| 250-066-266 | 62 | 250-066-712 | 72 | 250-069-810 | 70 |
| 250-066-267 | 62 | 250-066-712 | 72 | 250-069-811 | 70 |
| 250-066-268 | 62 | 250-066-713 | 72 | 250-069-814 | 70 |
| 250-066-270 | 62 | 250-066-714 | 72 | 250-150-100 | 80 |
| 250-066-271 | 65 | 250-066-715 | 72 | 250-150-101 | 80 |
| 250-066-272 | 65 | 250-066-716 | 72 | 250-150-102 | 80 |
| 250-066-274 | 62 | 250-066-717 | 72 | 250-150-210 | 80 |
| 250-066-280 | 63 | 250-066-718 | 72 | 250-164-244 | 10 |
| 250-066-282 | 63 | 250-066-719 | 72 | 250-164-245 | 10 |
| 250-066-283 | 63,64 | 250-066-720 | 72 | 250-164-246 | 11 |
| 250-066-285 | 63,64 | 250-066-721 | 72 | 250-164-247 | 11 |
| 250-066-287 | 63 | 250-066-722 | 72 | 250-164-260 | 10 |
| 250-066-288 | 64 | 250-066-723 | 72 | 250-164-261 | 11 |
| 250-066-303 | 42 | 250-066-724 | 72 | 250-164-284 | 15 |



Nummernverzeichnis / Numerical Index

| Artikel-Nr. Catalogue No. | Seite Page | Artikel-Nr. Catalogue No. | Seite Page | Artikel-Nr. Catalogue No. | Seite Page |
|------------------------------|---------------|------------------------------|---------------|------------------------------|---------------|
| 250-164-285 | 15 | 250-985-004 | 71 | 700-600-018 | 82 |
| 250-164-286 | 15 | 250-985-005 | 71 | 700-600-026 | 82 |
| 250-164-287 | 15 | 250-985-006 | 71 | 700-600-027 | 82 |
| 250-164-600 | 14 | 250-986-002 | 71 | 700-600-029 | 82 |
| 250-164-601 | 14 | 250-986-003 | 71 | 700-600-030 | 82 |
| 250-164-701 | 12 | 250-986-004 | 71 | 700-600-031 | 82 |
| 250-164-702 | 12 | 250-986-005 | 71 | 700-600-033 | 82 |
| 250-164-706 | 13 | 250-986-006 | 71 | 700-600-034 | 82 |
| 250-220-563 | 16 | 290-548-160 | 28 | 700-600-039 | 82 |
| 250-220-564 | 16 | 290-548-200 | 28 | 700-600-040 | 82 |
| 250-249-049 | 17 | 290-548-240 | 28 | 700-600-041 | 82 |
| 250-264-048 | 17 | 290-548-300 | 28 | 700-600-045 | 82 |
| 250-264-050 | 17 | 290-550-160 | 27 | 700-600-059 | 82 |
| 250-264-051 | 17 | 290-550-200 | 27 | 700-600-063 | 82 |
| 250-264-280 | 15 | 290-550-240 | 27 | 700-600-065 | 82 |
| 250-264-281 | 15 | 290-550-300 | 27 | | |
| 250-264-284 | 15 | 290-551-160 | 27 | | |
| 250-264-285 | 15 | 290-551-200 | 27 | | |
| 250-264-286 | 15 | 290-551-240 | 27 | | |
| 250-264-287 | 15 | 290-551-300 | 27 | | |
| 250-264-288 | 15 | 290-552-160 | 27 | | |
| 250-264-289 | 15 | 290-552-200 | 27 | | |
| 250-264-705 | 13 | 290-552-240 | 27 | | |
| 250-264-706 | 13 | 290-552-300 | 27 | | |
| 250-264-707 | 13 | 290-553-160 | 27 | | |
| 250-264-708 | 13 | 290-553-200 | 27 | | |
| 250-269-076 | 6 | 290-553-240 | 27 | | |
| 250-269-079 | 6 | 290-553-300 | 27 | | |
| 250-269-080 | 6 | 290-554-160 | 28 | | |
| 250-269-081 | 6 | 290-554-200 | 28 | | |
| 250-364-045 | 17 | 290-554-240 | 28 | | |
| 250-364-046 | 17 | 290-554-300 | 28 | | |
| 250-364-284 | 15 | 290-555-160 | 28 | | |
| 250-364-285 | 15 | 290-555-200 | 28 | | |
| 250-364-286 | 15 | 290-555-240 | 28 | | |
| 250-364-287 | 15 | 290-555-300 | 28 | | |
| 250-364-706 | 13 | 290-557-160 | 27 | | |
| 250-691-175 | 44 | 290-557-200 | 27 | | |
| 250-692-195 | 44 | 290-557-240 | 27 | | |
| 250-693-195 | 44 | 290-557-300 | 27 | | |
| 250-694-190 | 32 | 290-558-160 | 28 | | |
| 250-694-215 | 44 | 290-558-200 | 28 | | |
| 250-695-190 | 32 | 290-558-240 | 28 | | |
| 250-695-290 | 44 | 290-558-300 | 28 | | |
| 250-697-190 | 32 | 400-133-100 | 18 | | |
| 250-980-002 | 71 | 400-135-100 | 18 | | |
| 250-980-003 | 71 | 400-842-085 | 19 | | |
| 250-980-004 | 71 | 400-843-085 | 19 | | |
| 250-980-005 | 71 | 400-844-085 | 19 | | |
| 250-980-006 | 71 | 600-401-140 | 83 | | |
| 250-982-002 | 71 | 600-401-195 | 83 | | |
| 250-982-003 | 71 | 600-401-255 | 83 | | |
| 250-982-004 | 71 | 600-401-260 | 83 | | |
| 250-982-005 | 71 | 600-402-140 | 83 | | |
| 250-982-006 | 71 | 600-402-195 | 83 | | |
| 250-983-002 | 71 | 600-402-255 | 83 | | |
| 250-983-003 | 71 | 600-402-260 | 83 | | |
| 250-983-004 | 71 | 600-406-140 | 84 | | |
| 250-983-005 | 71 | 600-406-195 | 84 | | |
| 250-983-006 | 71 | 600-406-255 | 84 | | |
| 250-984-002 | 71 | 600-406-260 | 84 | | |
| 250-984-003 | 71 | 600-407-140 | 84 | | |
| 250-984-004 | 71 | 600-407-195 | 84 | | |
| 250-984-005 | 71 | 600-407-255 | 84 | | |
| 250-984-006 | 71 | 600-407-260 | 84 | | |
| 250-985-002 | 71 | 700-600-002 | 82 | | |
| 250-985-003 | 71 | 700-600-011 | 82 | | |
| | | 700-600-017 | 82 | | |

RZ-Medical Supply GmbH wurde von Rainer Zubrod gegründet. Das Firmenziel ist es, hochqualitative medizinische Produkte in den Bereichen Chirurgie, Endoskopie, Mikro-Neurochirurgie, Zahnmedizin, Urologie, HNO und Orthopädie zu wettbewerbsfähigen Preisen zu liefern.

RZ-Medical Supply GmbH entwickelt gemeinsam mit Kunden neue Produkte unter Berücksichtigung der kostengünstigsten Produktionsmethoden, dabei arbeitet die Firma mit langjährig bekannten Herstellern zusammen. Neben Neuentwicklungen liefert **RZ-Medical** auch vorhandene Modelle.

RZ-Medical Supply GmbH was founded by Rainer Zubrod. The company's goal is to supply high quality medical products in Surgery, Endoscopy, Micro-Neuro Surgery, Dental, Urology, ENT and Orthopaedics at competitive prices. By working directly with companies, **RZ-Medical** can assist in the development of new pattern and establishing low-cost manufacturing for new pattern.

RZ-Medical works to establish long-lasting relationship with our customers, providing a direct link to contract manufacturers in Tuttlingen.

RZ-Medical can supply existing pattern and maintain confidentiality for your company's business.

Technische Änderungen vorbehalten.

Dieser Prospekt darf ausschließlich zum An- und Verkauf unserer Erzeugnisse verwendet werden. Nachdruck, auch auszugsweise, verboten.

Technical alterations reserved.

This leaflet is to be used for no other purpose than buying and selling of our products. Reprinting, even partially, is not allowed.



RZ Medizintechnik GmbH

Unter Haslen 20 · D-78532 Tuttlingen

Phone: +49 (0)7462/9470-0

Fax: +49 (0)7462/9470-50

e-mail: sales@rz-medizintechnik.com

<http://www.rz-medizintechnik.com>